

① Batterie 12 V

② Hochvoltbatterie

③ Hochvolt-Abschaltvorrichtung



Airbag



Gurtstraffer



Karosserieverstärkung



Steuergerät Rückhaltesysteme



Batterie 12 V



Hochvolt-Batterie



Hochvolt-Komponenten

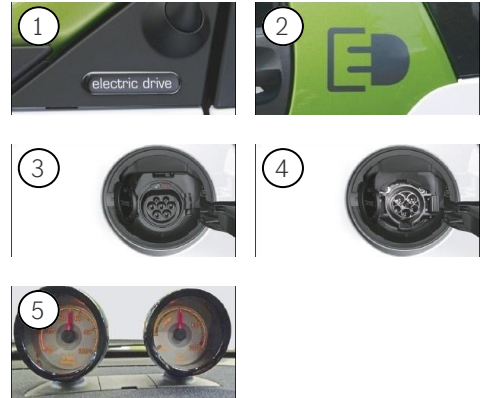
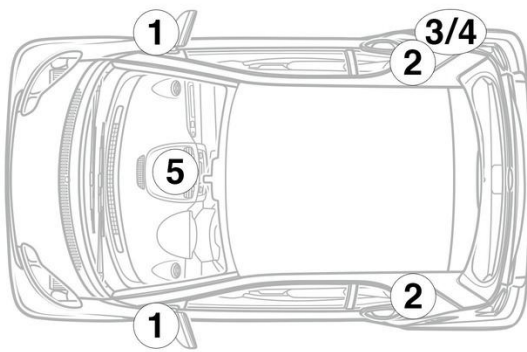


Hochvoltabschaltvorrichtung

Hinweis: Weiterführende Informationen entnehmen Sie bitte unserem [Rettungsleitfaden](#).



## 1. Identifizierung / Erkennung



## 3. Direkte Gefahren ausschalten / Sicherheitsbestimmungen

### Deaktivierung des Hochvoltsystems

In allen anderen Fällen ist das Hochvoltsystem wie folgt zu deaktivieren:

#### Hochvoltabschaltvorrichtung



Die Hochvoltabschaltvorrichtung befindet sich an der Unterseite der Instrumententafel in Fahrtrichtung links.

Stecker (1) aus der Halterung ziehen



Um sicherzustellen, dass im Hochspannungsnetz keine Restspannung mehr anliegt, ca. 20 Sekunden nach dem ausschalten warten.



Die passiven Sicherheitssysteme wie Airbags und Gurtstraffer werden durch das 12-Volt-Bordnetz weiter mit Spannung versorgt.



#### 12-V-Batterie abklemmen

1. Abdeckung der 12-Volt-Batterie entfernen.
2. Minuskabel der 12-Volt-Batterie an der Schraubverbindung lösen und gegen ungewollten Kontakt sichern.