

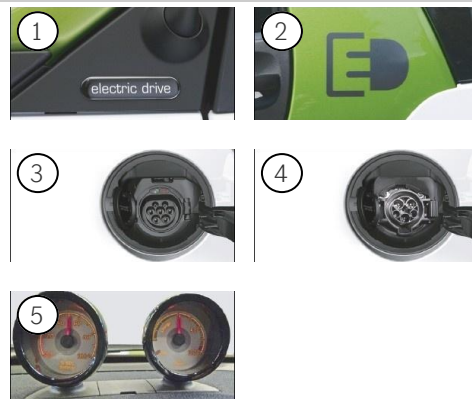
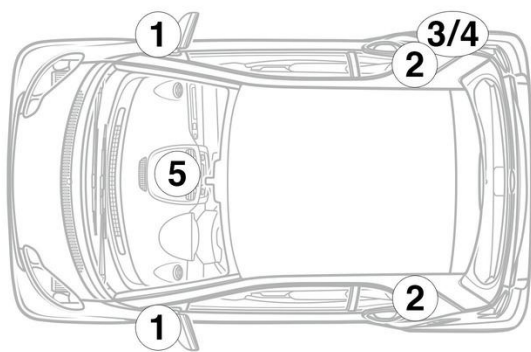
- ① Akumulátor 12 V ② Vysokonapěťový akumulátor ③ Odpojovací zařízení vysokého napětí ④ Okenní airbag (pouze USA)

- | | | | | |
|-----------------------------------|-------------------|--------------------------------|---------------------------|---------------------|
| Airbag | Plynový generátor | Předepínač bezpečnostních pásů | Plynový tlumič | Vyztužení struktury |
| Řídicí jednotka zádržných systémů | Akumulátor 12 V | Vysokonapěťový akumulátor | Vysokonapěťové komponenty | |

Oznámení: Další informace jsou uvedeny v naší [příručce pro záchranáře](#).



1. Identifikace / rozpoznávání



3. Zabránění přímému nebezpečí / bezpečnostní předpisy

Deaktivace vysokonapěťového systému

Ve všech ostatních případech musí být vysokonapěťový systém deaktivován takto:

Zařízení pro odpojení vysokého napětí



Vysokonapěťové odpojovací zařízení se nachází na spodní straně přístrojové desky ve směru jízdy vlevo.

Vytáhněte konektor (1) z držáku



Abyste se ujistili, že ve vysokonapěťové síti není žádné zbytkové napětí, vyčkejte po vypnutí asi 20 sekund.



Pasivní bezpečnostní systémy jako airbagy a předpínač bezpečnostního pásu jsou i nadále napájeny z palubní sítě 12 V.



Odsvorkujte baterii 12 V

1. Odstraňte kryt baterie 12 V.
2. Uvolněte šroubový spoj záporného kabelu baterie 12 V a zabezpečte proti nežádoucímu kontaktu.