

- ① Аккумуляторная батарея 12 В
- ② Высоковольтная аккумуляторная батарея
- ③ Устройство отключения высоковольтной бортовой сети
- ④ Оконная подушка безопасности (только США)

легенда

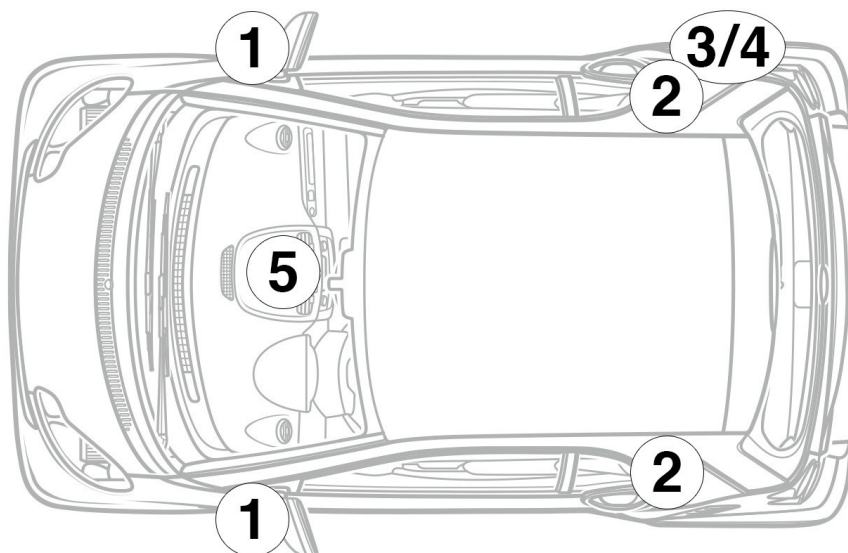
- | | | | |
|-----------------------------------|---|-----------------------------------|---------------------------------------|
| Подушка безопасности | Газогенератор | Преднатяжитель ремня безопасности | Газонаполненный амортизатор |
| Усилитель кузова | Блок управления систем пассивной безопасности | Аккумуляторная батарея 12 В | Высоковольтная аккумуляторная батарея |
| Компоненты высоковольтной системы | | | |

Указание

дополнительную информацию Вы найдете в нашем [руководстве для спасательных служб](#).



Идентификация автомобиля



① Стойка А слева / справа



② Стойка В слева / справа



③ Высоковольтная розетка для зарядки Евросоюз



④ Высоковольтная розетка для зарядки США/Канада

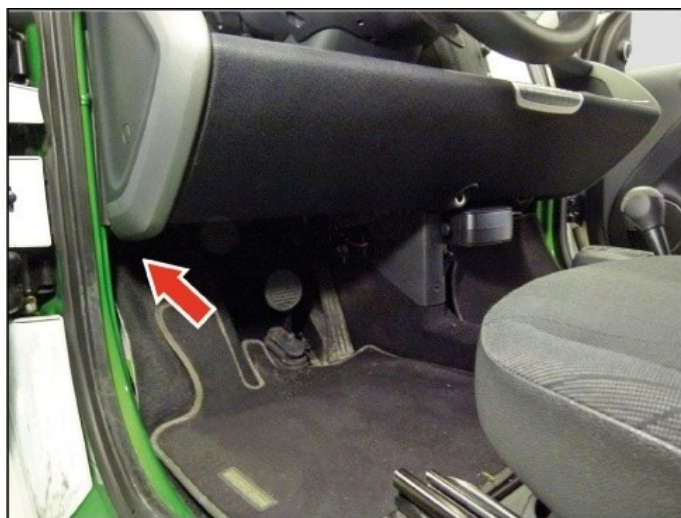


⑤ Индикация степени заряда / энергопотока высоковольтной аккумуляторной батареи



Устройство отключения высоковольтной бортовой сети

Устройство отключения высоковольтной бортовой сети находится на нижней стороне передней панели по направлению движения слева.



Извлечь штекер (1) из крепления