


① Batterie 12 V

② Batterie haute tension

③ Dispositif de coupure haute tension

Légende

 Airbag


 Rétracteur de ceinture


 Renfort de carrosserie

 Calculateur systèmes de retenue

 Batterie 12 V

 Batterie haute tension

 Composants haute tension

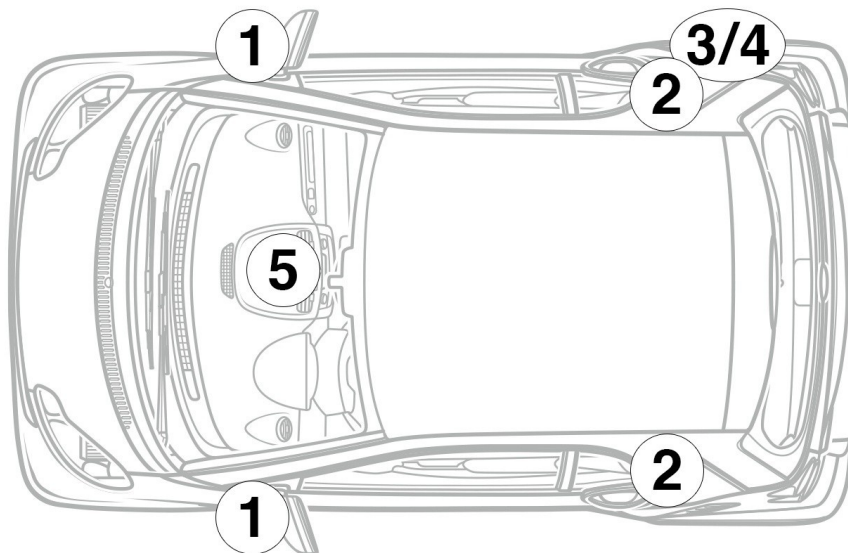
 Dispositif de coupure haute tension

Remarque

Pour plus de renseignements, voir dans notre [guide à l'usage des secours](#).



Identification du véhicule



① Montant A gauche / droit



② Montant B gauche / droit



③ Prise de charge haute tension ECE



④ Prise de charge haute tension USA/Canada

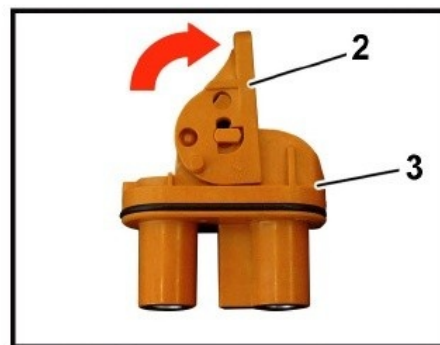
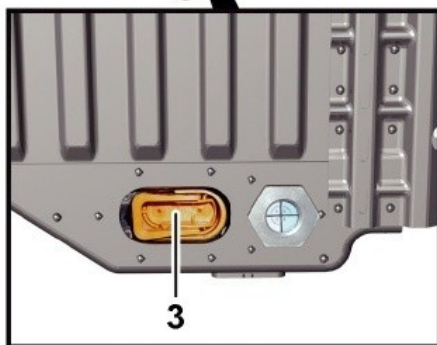
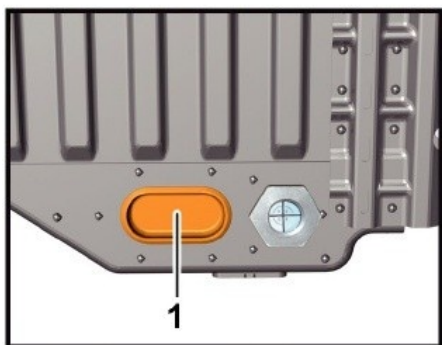


⑤ Affichage de l'état de charge batterie haute tension SOC/ Flux d'énergie batterie haute tension



Dispositif de coupure haute tension

Le dispositif de coupure haute tension se trouve en dessous de la batterie haute tension, à l'arrière à gauche, vu dans le sens de marche.



Retirer le recouvrement (1) / ouvrir le verrouillage (2) de la fiche (3) / sortir la fiche (3) de la batterie haute tension.