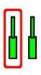
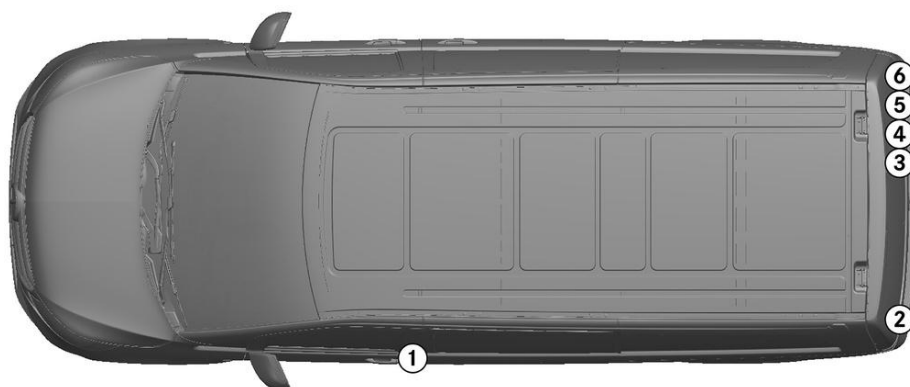


- | | | | | | | | | | |
|---|---------------------------------|---|--------------------------|---|-------------------------|---|-------------------|---|---|
|  | Légzsák |  | Gázgenerátor |  | Biztonságiöv-előfeszítő |  | SRS-vezérlőegység |  | Gáztöltésű lengéscsillapító/előfeszített rugó |
|  | Alacsonyfeszültségű akkumulátor |  | Dízel hajtóanyag-tartály | | | | | | |

Hivatkozás: További információért kérjük, olvassa el a [mentési útmutatót](#).



1. Azonosítás/felismerés



2

VITO

3

110 CDI

4

114 CDI

5

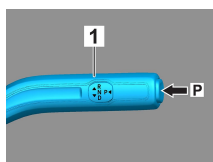
116 CDI

6

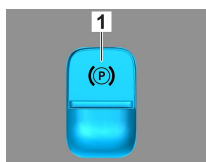
119 CDI

2. Jármű rögzítése / emeles

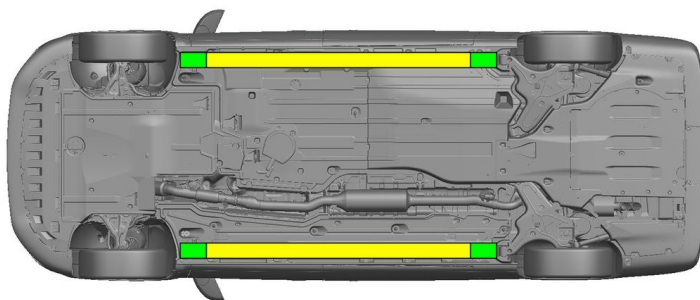
Parkolófék



Rögzítőfék



Nyomja P állásba a váltókart (1). A parkolófék automatikusan bekapcsol. Elektromos rögzítőfék (1)



Megfelelő emelési pontok



Megfelelő stabilizálási pontok az oldalán

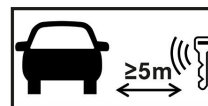


A mentés (pl. hidraulikus berendezéssel történő alátámasztással) során el kell kerülni a küszöbök és az alváz további deformálódását.

3. Közvetlenveszélyek elhárítása, biztonsági intézkedések

Gyújtás kikapcsolása:

1. Nyomja meg a START-STOP gombot az üzemi fék működtetése nélkül.
2. Tartsa az elektronikus gépjármű kulcsait legalább 5 m távolságban.



A motorhangok hiánya nem jelenti azt, hogy a jármű kikapcsolt állapotban van.



Az újraindítás a jármű üzemen kívül helyezéséig lehetséges.



12 V akkumulátor leválasztása

1. Távolítsa el a 12 voltos akkumulátor burkolatát.
2. Lazítsa meg a 12 voltos akkumulátor negatív kábelét a csavaros csatlakozásnál, és rögzítse a véletlen érintkezés ellen.

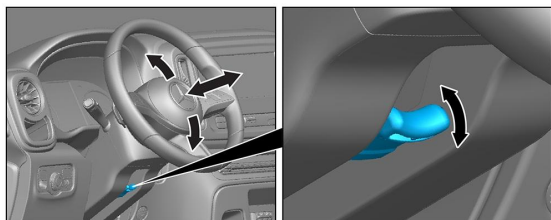


A passzív biztonsági rendszerek (légsákok és övfeszítők) deaktiválva vannak.

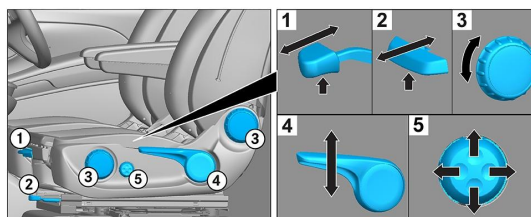


4. Hozzaférés a bent rekedtekhez

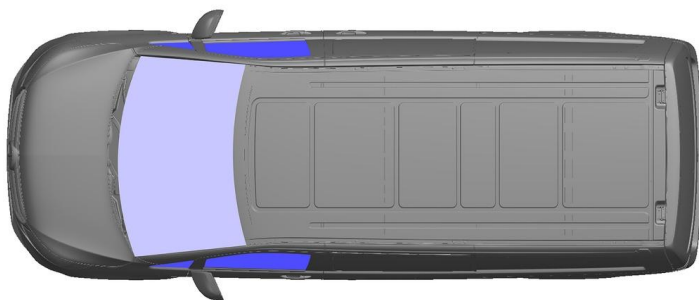
A gépkocsiutasok kiszabadításakor a visszatartórendszerek komponenseit (különösen a pirotechnikai elemeket) az 1. oldalon megadottaknak megfelelően kell figyelembe venni.



Kormánybeállítás



Ülésbeállítás (mechanikus)



VSG: kompozit biztonsági üveg
ESG: edzett biztonsági üveg

5. Gázok, folyadékok eltávolítása

		12V
		70L
		600 ± 10g

6. Tűz esetén



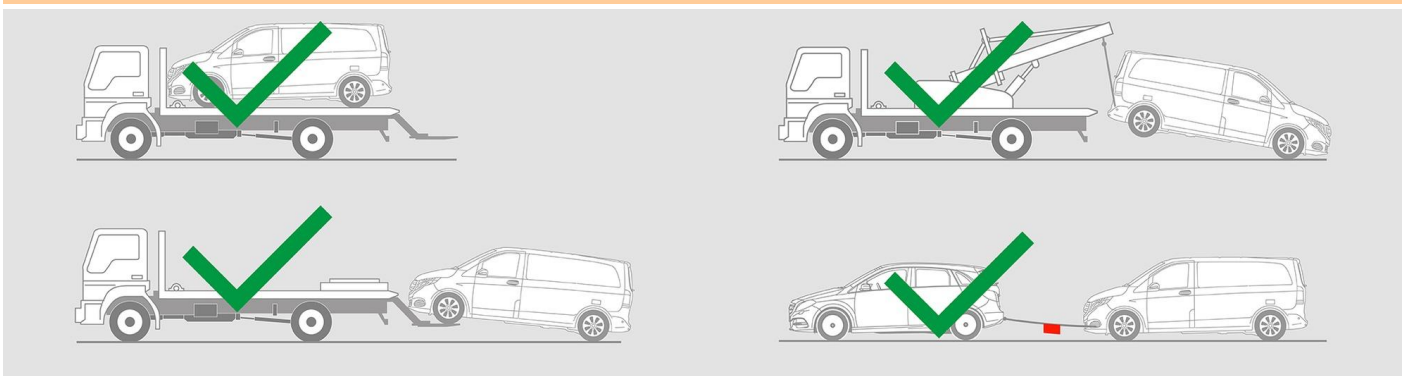
A járműtűz eloltásához nagy mennyiségű vizet (H₂O) használjon.

7. Elmerülés esetén

Nem áll fenn a karosszériát érő feszültség veszélye. A jármű mentése után is használható:

- Engedje le a vizet a belső téréből.
- Kezdeményezze a 12/48 V-os fedélzeti hálózat kikapcsolását (lásd a 3. fejezetet).

8. Elszállítás





9. Fontos információk

További információkat az [Útmutató szgk-k vontatásához a vontatószolgálat számára](#) kiadványban találhat.

10. Felhasznált piktogramok magyarázata



1. kategóriába tartozó folyékony üzemanyag üzemű jármű



Általános figyelmeztető jel



Tűzveszélyes



Az emberi egészségre veszélyes



Maró hatású



Robbanásveszélyes



Használjon vizet a tűzoltáshoz



Használjon száraz habot a tűzoltáshoz



Okoskulcs eltávolítása



Légkondicionáló elem



Figyelem, alacsony hőmérséklet