

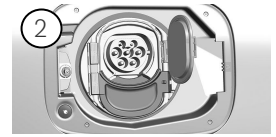
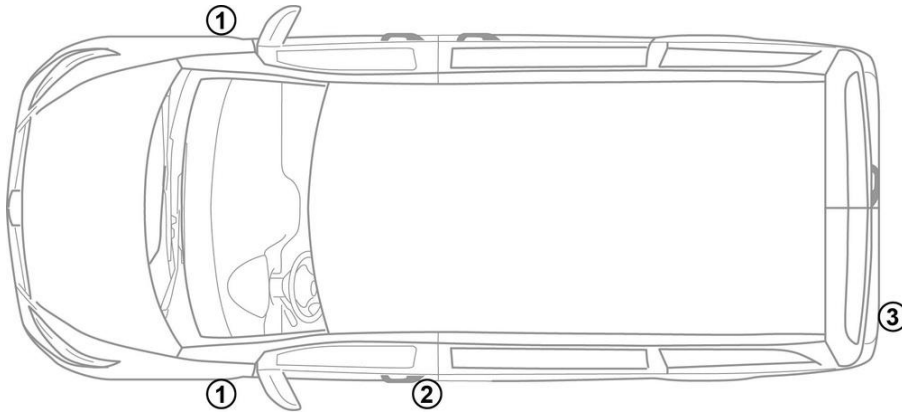
- ① Akumulator električnega omrežja
- ② Dodatni akumulator
- ③ Visokonapetostni akumulator
- ④ Visokonapetostna polnilna vtičnica

Zračni meh	Plinski generator	Zateznik varnostnega pasu	Krmilnik zadrževalnih sistemov	Akumulator (12 V)
Visokonapetostni akumulator	Visokonapetostne komponente	Naprava za izklop visokonapetostnega sistema	Alternativna naprava za izklop visokonapetostnega sistema	

Napotek: Za več informacij si oglejte naš [reševalni vodnik](#).



1. Identifikacija / prepoznavanje

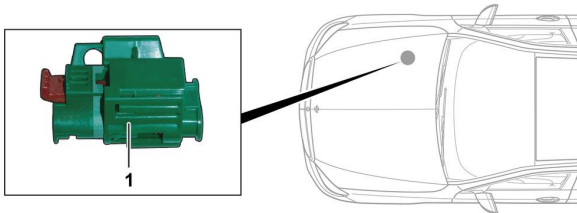


3. Onemogočanje neposrednih nevarnosti / varnostni predpisi

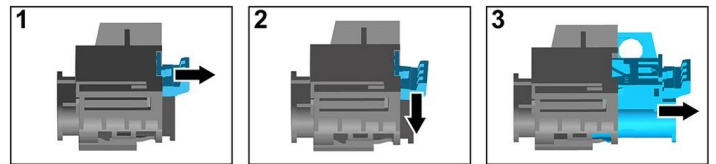
Deaktiviranje visokonapetostnega sistema

V vseh drugih primerih je treba visokonapetostni sistem deaktivirati na naslednji način:

Možnost 1: Visokonapetostna odklopna naprava



Visokonapetostna odklopna naprava se nahaja v prostoru za motor na sovoznikovi strani.

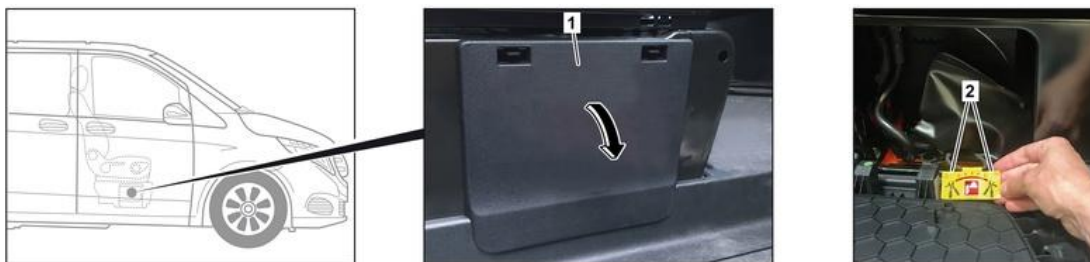


- (1) Povlecite deblokado
- (2) Deblokado pritisnite navzdol
- (3) Izvlecite stikalo



Možnost 2: Alternativna visokonapetostna odklopna naprava

Alternativna visokonapetostna odklopna naprava se nahaja v sedežnem ogrodju desnega sprednjega sedeža. Označena je s tablico z napotkom.



Odstranite pokrov (1). Prežite vodnik na označenem mestu (2).



Odklop 12-V akumulatorja

1. Odstranite pokrov 12-V akumulatorja.
2. Odvijte negativni kabel 12-V akumulatorja na vijaknem priključku in ga zavarujte pred nenamernim stikom.

