

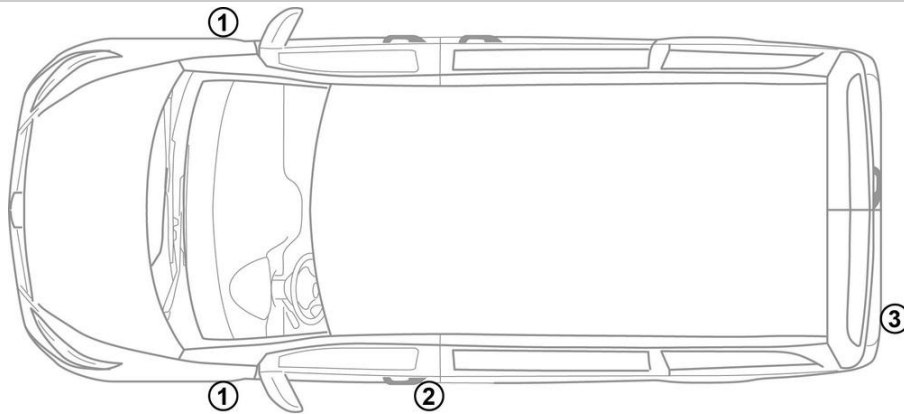
- ① Аккумуляторная батарея бортовой сети
- ② Дополнительная аккумуляторная батарея
- ③ Высоковольтная аккумуляторная батарея
- ④ Высоковольтная розетка для зарядки

 Подушка безопасности	 Газогенератор	 Преднатяжитель ремня безопасности	 Блок управления систем пассивной безопасности	 Аккумуляторная батарея 12 В
 Высоковольтная аккумуляторная батарея	 Компоненты высоковольтной системы	 Устройство отключения высоковольтной бортовой сети	 Резервное устройство отключения высоковольтной бортовой сети	

Указание: Дополнительную информацию см. в нашем [руководстве для аварийно-спасательных служб](#).



1. Идентификация / опознавание

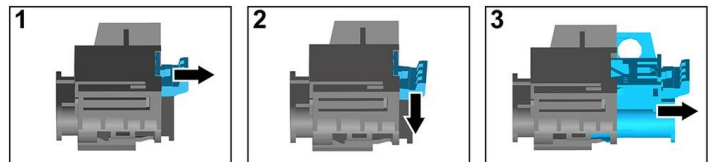
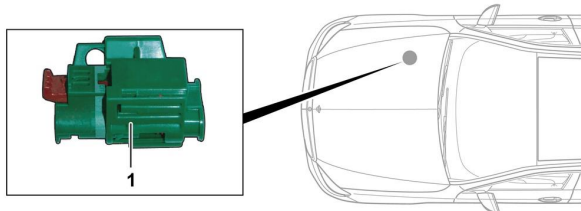


3. Нейтрализация прямых угроз / техника безопасности

Деактивация высоковольтной системы

Во всех остальных случаях деактивируйте высоковольтную систему следующим образом.

Опция 1: Устройство отключения высокого напряжения



Устройство отключения высокого напряжения находится в моторном отсеке со стороны переднего пассажира.



- (1) Потяните ручку разблокировки
- (2) Нажмите ручку разблокировки вниз
- (3) Вытяните переключатель

Опция 2: Альтернативное устройство отключения высокого напряжения



Альтернативное устройство отключения высокого напряжения находится в каркасе правого переднего сиденья. Оно отмечено указательной табличкой.



Снимите крышку (1). Отрежьте провод в отмеченном месте (2).



Отсоединение аккумуляторной батареи на 12 В

1. Снимите крышку аккумуляторной батареи на 12 В.
2. Отвинтите кабель отрицательного полюсного вывода аккумуляторной батареи на 12 В на резьбовом соединении и обеспечьте защиту от непреднамеренного прикосновения к нему.