

① 電装品用バッテリー

② サブ・バッテリー

③ 高電圧バッテリー

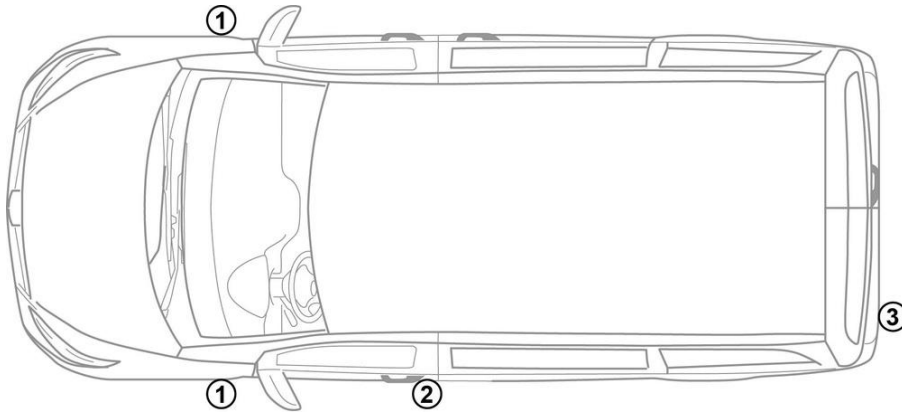
④ 高電圧充電ソケット

- |   |   |  |   |   |
|---|---|--|---|---|
|  エアバッグ    |  ガス・ジェネレータ |  シートベルト・テンショナ |  レストレイント・システム・コントロール・ユニット |  バッテリー 12V |
|  高電圧バッテリー |  高電圧構成部品   |  高電圧カットオフ・ツール |  代替高電圧カットオフ・ツール           |   |

注意: 詳しくは、[レスキューガイドライン](#)をご覧ください。



### 1. 識別／確認

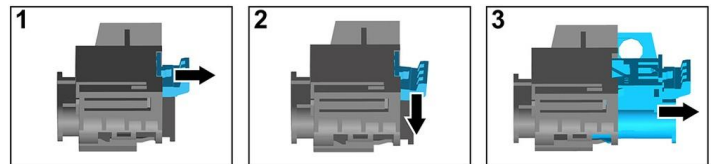
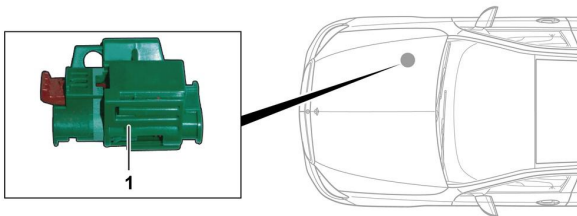


### 3. 直接的なハザードの無効化／安全規制

#### 高電圧システムの停止

それ以外の場合は、以下の手順で高電圧システムを停止してください：

#### オプション1: 高圧パワーダウン装置



高圧パワーダウン装置は、助手席側のエンジンコンパートメントにあります。



- (1) ロック解除を引く
- (2) ロック解除を下に押す
- (3) スイッチを引き抜く

#### オプション2: 代替高圧パワーダウン装置

代替高圧パワーダウン装置は、右前席のシートボックス内にあります。標識で示されています。



カバー(1)を取り外します。印をつけた箇所(2)でケーブルを切断します。



#### 12Vバッテリーの接続を外す

1. 12Vバッテリーのカバーを外します。

2. ねじ接続部で12ボルトバッテリーのマイナスケーブルを緩め、偶発的な接触から保護します。