

- ① Batteria rete di bordo
- ② Batteria supplementare
- ③ Batteria ad alto voltaggio
- ④ Presa di carica ad alto voltaggio



Airbag



Generatore di gas



Pretensionatore



Centralina di comando sistemi di ritenuta



Batteria 12 V



Batteria ad alto voltaggio



Componenti per l'alto voltaggio



Dispositivo di disinserimento alto voltaggio

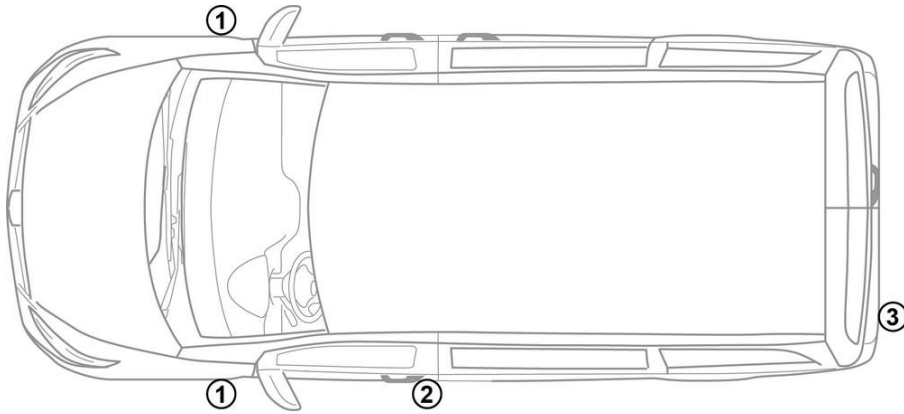


Dispositivo alternativo di disinserimento alto voltaggio

**Nota:** Ulteriori informazioni sono disponibili nelle nostre linee guida per il soccorso [linee guida per il soccorso](#)



### 1. Identificazione / riconoscimento

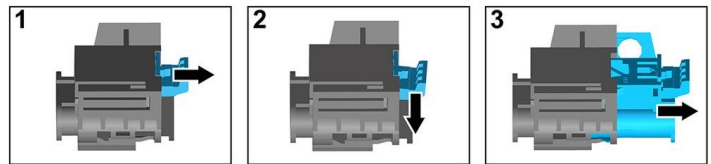
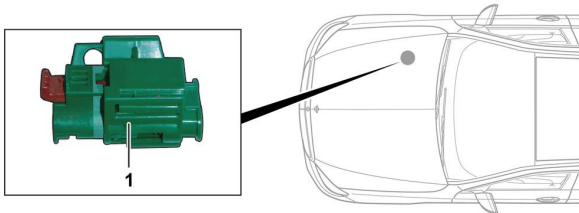


### 3. Disattivazione dei pericoli diretti / Regolamenti di Sicurezza

#### Disattivazione del sistema ad alto voltaggio

In tutti gli altri casi disattivare il sistema ad alto voltaggio come indicato di seguito:

#### Opzione 1: Dispositivo di disinserimento dell'alto voltaggio



Il dispositivo di disinserimento dell'alto voltaggio si trova nel vano motore lato passeggero.



- (1) Tirare il dispositivo di sblocco
- (2) Premere verso il basso il dispositivo di sblocco
- (3) Estrarre il commutatore

#### Opzione 2: Dispositivo alternativo di disinserimento dell'alto voltaggio



Il dispositivo alternativo di disinserimento dell'alto voltaggio si trova nella cassetta sedile del sedile anteriore destro. È contrassegnato con una targhetta.



Rimuovere il coperchio (1). Tagliare il cavo nel punto marcato (2).



#### Scollegare la batteria a 12 V

1. Rimuovere il coperchio della batteria a 12 Volt.
2. Scollegare il cavo negativo della batteria a 12 Volt nel raccordo a vite e metterlo in sicurezza contro un involontario contatto.