

- ① Batterie du réseau de bord
- ② Batterie additionnelle
- ③ Batterie haute tension
- ④ Prise de charge haute tension



Airbag



Générateur de gaz



Rétracteur de ceinture



Calculateur systèmes de retenue



Batterie 12 V



Batterie haute tension



Composants haute tension



Dispositif de coupure haute tension

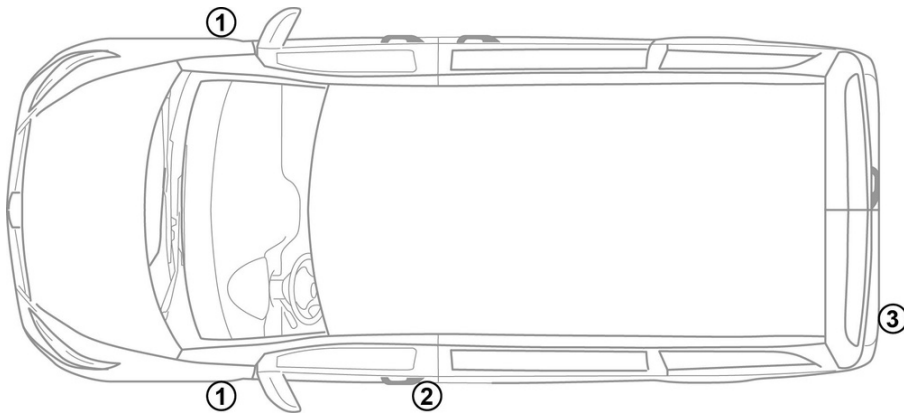


Dispositif de coupure haute tension de remplacement

Remarque: Pour obtenir de plus amples informations, veuillez consulter notre [guide de réponse d'urgence](#).



1. Identification / reconnaissance

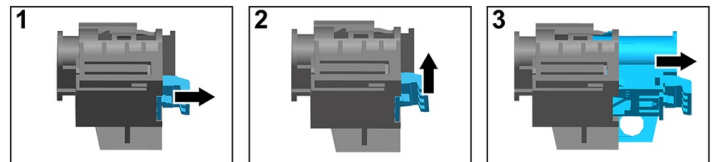
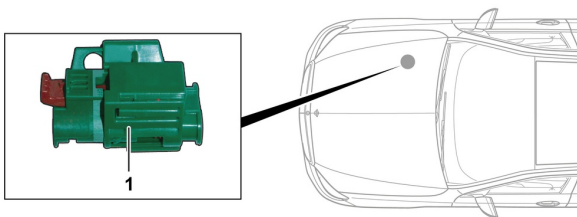


3. Neutraliser les dangers directs / règles de sécurité

Désactivation du système haute tension

Dans tous les autres cas, le système haute tension doit être désactivé comme suit :

Option 1: Sectionneur haute tension



Le sectionneur haute tension se trouve dans le compartiment moteur du côté passager avant.

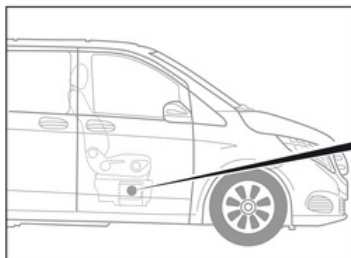


- (1) Tirer le mécanisme de déverrouillage
- (2) Abaisser le mécanisme de déverrouillage
- (3) Extraire le commutateur

Option 2: Sectionneur haute tension secondaire



Le sectionneur haute tension secondaire se trouve dans le caisson du siège avant droit. Il est pourvu d'une étiquette d'avertissement.



Retirer le cache (1). Sectionner le câble à l'endroit indiqué (2).



Couper la batterie 12 V

- 1. Retirer le cache de la batterie 12 V.
- 2. Desserrer le câble moins de la batterie 12 V au niveau du raccord vissé et le protéger contre tout contact involontaire.