

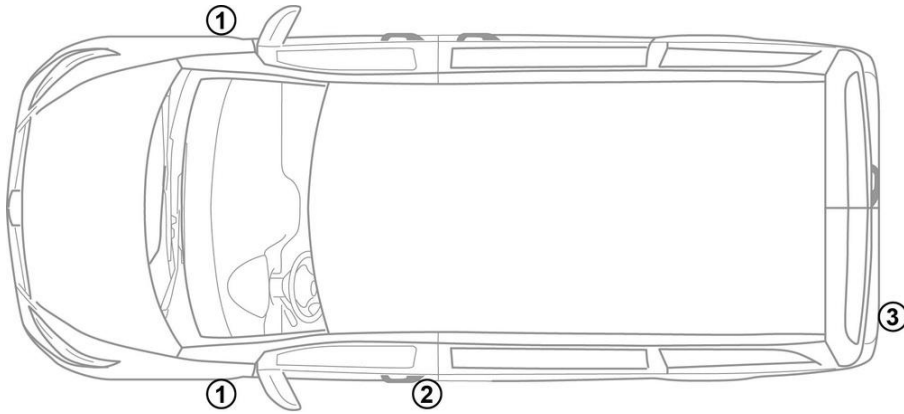
- ① Batería de la red de a bordo
- ② Batería adicional
- ③ Batería de alto voltaje
- ④ Caja de enchufe de carga de alto voltaje

Airbag	Generador de gas	Pretensores de cinturón	Unidad de control de los sistemas de retención	Batería 12 V
Batería de alto voltaje	Componentes de alto voltaje	Dispositivo de desconexión de alto voltaje	Dispositivo alternativo de desconexión de alto voltaje	

Indicación: Hay más información en nuestra [guía de rescate](#).



### 1. Identificación / reconocimiento

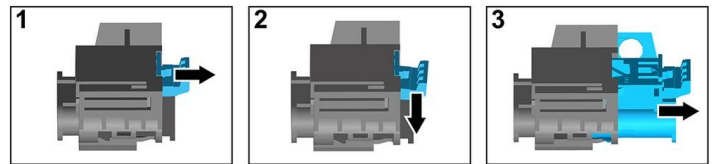
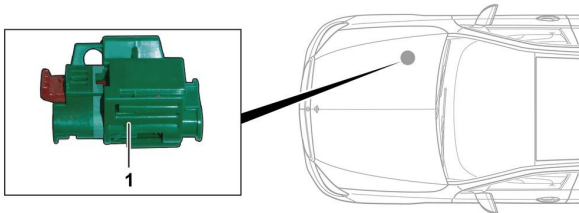


### 3. Control de riesgos directos / normas de seguridad

#### Desactivación del sistema de alto voltaje

En otros casos, el sistema de alto voltaje se desactiva de la siguiente manera:

#### Opción 1: Dispositivo de desconexión del alto voltaje



El dispositivo de desconexión del alto voltaje se encuentra en el compartimento del motor, en el lado del acompañante.



- (1) Tirar del elemento de desbloqueo
- (2) Presionar el elemento de desbloqueo hacia abajo
- (3) Sacar el interruptor

#### Opción 2: Dispositivo alternativo de desconexión del alto voltaje

El dispositivo alternativo de desconexión del alto voltaje está en el asiento delantero derecho. Está identificado con un cartel de aviso.



Quitar la cubierta (1). Corta el cable por la marca (2).



#### Desconectar la batería de 12 V

- 1. Quitar la cubierta de la batería de 12 voltios.
- 2. Soltar el cable negativo de la batería de 12 voltios de la unión roscada y asegurarlo para que no haga contacto involuntario.