

① Hauptbatterie 12 V

② Zusatzbatterie 12 V

③ Hochvoltbatterie

④ HV-Ladesteckdose



Airbag



Gasgenerator



Gurtstraffer



Steuergerät Rückhaltesysteme



Batterie 12 V



Hochvolt-Batterie



Hochvolt-Komponenten



Hochvoltabschaltvorrichtung

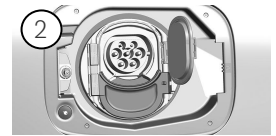
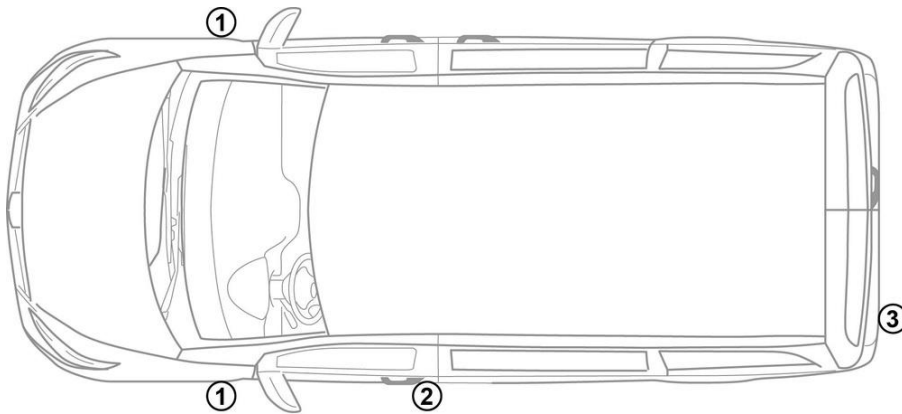


Alternative Hochvoltabschaltvorrichtung

Hinweis: Weiterführende Informationen entnehmen Sie bitte unserem [Rettungsleitfaden](#).



1. Identifizierung / Erkennung

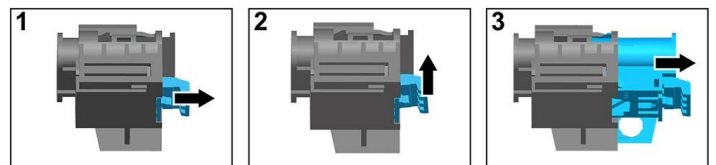
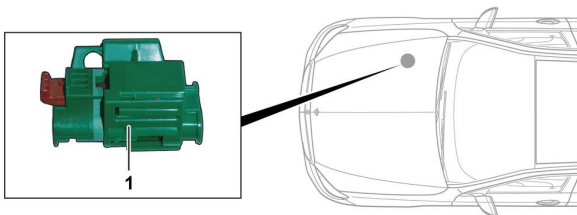


3. Direkte Gefahren ausschalten / Sicherheitsbestimmungen

Deaktivierung des Hochvoltsystems

In allen anderen Fällen ist das Hochvoltsystem wie folgt zu deaktivieren:

Option 1: Hochvoltabschaltvorrichtung



Die Hochvolt-Abschaltvorrichtung befindet sich im Motorraum auf der Beifahrerseite.



- (1) Entriegelung ziehen
- (2) Entriegelung nach unten drücken
- (3) Schalter herausziehen



Option 2: Alternative Hochvoltabschaltvorrichtung

Die alternative Hochvolt-Abschaltvorrichtung befindet sich im Sitzkasten des rechten Vordersitzes. Sie ist mit einem Hinweisschild gekennzeichnet.



Abdeckung (1) entfernen. Leitung an der markierten Stelle (2) durchschneiden.



12-V-Batterie abklemmen

- 1. Abdeckung der 12-Volt-Batterie entfernen.
- 2. Minuskabel der 12-Volt-Batterie an der Schraubverbindung lösen und gegen ungewollten Kontakt sichern.

