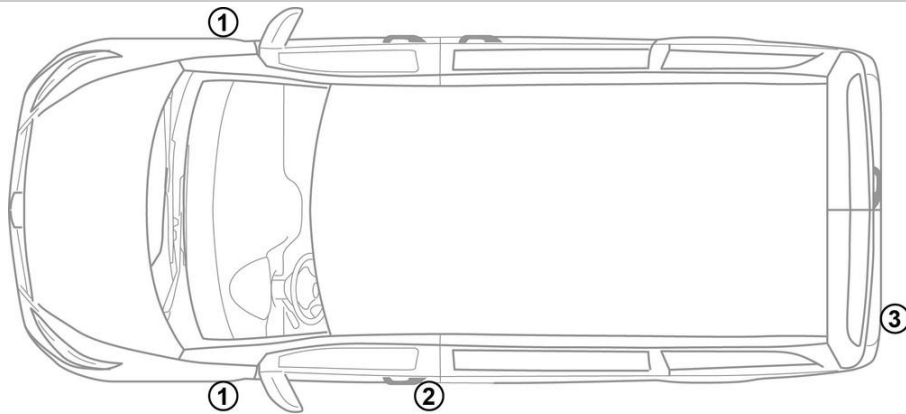


-  Poduszka powietrzna
-  Generator gazu
-  Napinacz pasa bezpieczeństwa
-  Jednostka sterująca SRS
-  Amortyzator ciśnienia gazu / Wstępnie naprężona sprężyna
-  Akumulator niskiego napięcia
-  Akumulator wysokonapięciowy
-  Przewód wysokiego napięcia
-  Element wysokonapięciowy
-  Przerwa w przewodzie
-  Urządzenie niskiego napięcia odłączające wysokie napięcie

Wskazówka: Więcej informacji znajduje się w naszych [wytycznych ratowniczych](#).



### 1. Identyfikacja / rozpoznanie

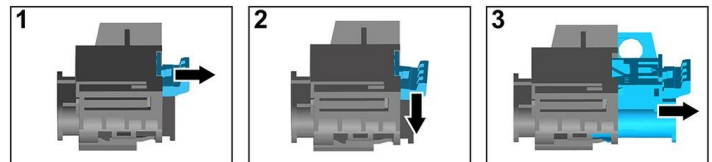
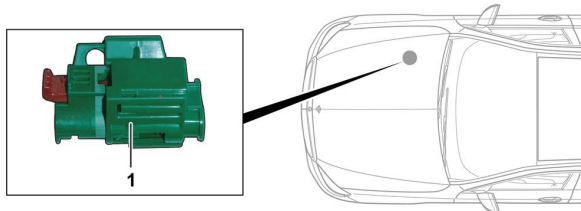


### 3. Likwidacja bezpośredniego zagrożenia / wymogi bezpieczeństwa

#### Dezaktywacja systemu wysokiego napięcia

W każdym innym przypadku system wysokiego napięcia należy dezaktywować w następujący sposób:

#### Opcja 1: Przyrząd odłączający wysokie napięcie



Przyrząd odłączający wysokie napięcie znajduje się w komorze silnikowej, po stronie pasażera.



- (1) Pociągnąć blokadę
- (2) Blokadę nacisnąć w dół
- (3) Wyciągnąć przetącznik

#### Opcja 2: Alternatywny przyrząd odłączający wysokie napięcie

Alternatywny przyrząd odłączający wysokie napięcie znajduje się w stelażu prawego przedniego fotela. Jest on oznaczony tabliczką.



Zdjąć osłonę (1). Przeciąć przewód w zaznaczonym miejscu (2).



#### Zdjąć klemy z akumulatora 12 V

1. Zdjąć osłonę akumulatora 12 V.
2. Odłączyć kabel minusowy akumulatora 12 V od połączenia śrubowego i zabezpieczyć przed przypadkowym kontaktem.