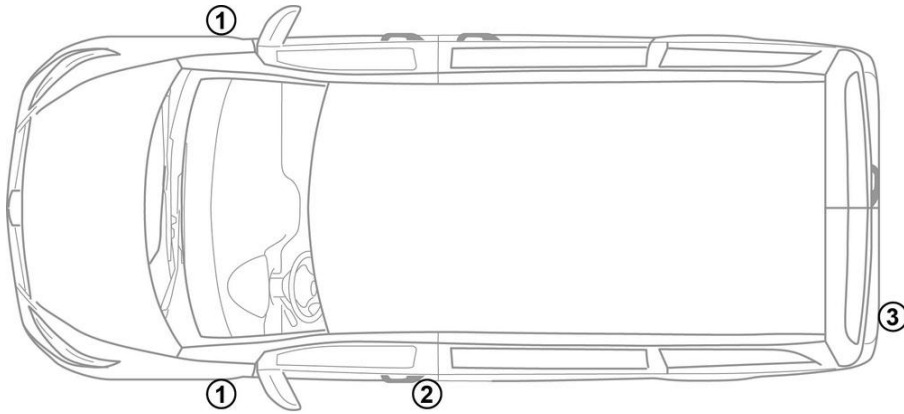


-  安全氣囊
-  氣體產生器
-  安全帶收緊裝置
-  輔助保護系統 (SRS) 控制單元
-  氣壓撐桿 / 氣動彈簧
-  低電壓電瓶
-  高電壓電瓶
-  高壓電力電纜
-  高壓組件
-  電纜中斷
-  斷開高電壓的低壓裝置

提醒: 詳細訊息請參考 [救援指南](#)。



1. 確認/識別

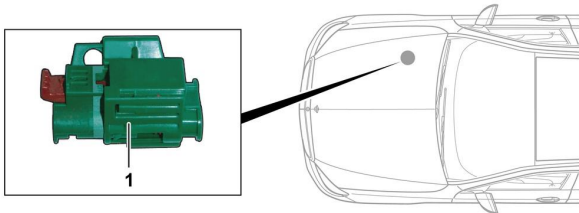


3. 解除直接危害/安全規章

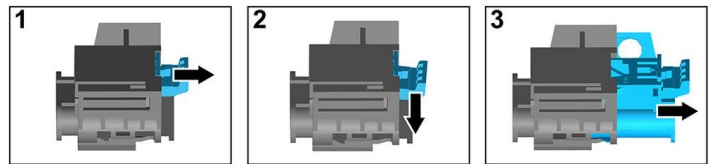
停用高壓系統

在必要的狀況下，高壓系統應依照以下方式關閉：

選項 1: 高壓斷開裝置



高壓斷開裝置位於 乘客側發動機 艙內。



- (1) 拉釋放
- (2) 向下推釋放
- (3) 拔出開關



選項 2: 替代高壓斷開裝置

替代高壓斷開裝置位於右前座的座椅底座上。它標有一個標誌。



拆下蓋子 (1)。穿過標記點 (2) 處的線。



斷開 12V 電池

- 1. 取下 12 伏電池蓋。
- 2. 鬆開螺絲連接處的 12 伏電池負極電纜，並防止意外接觸。

