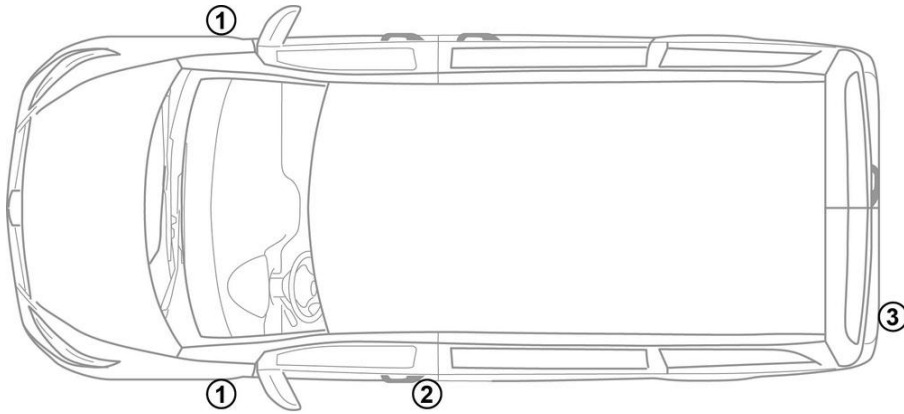


-  Airbag
-  Generatore di gas
-  Pretensionatore delle cinture di sicurezza
-  Scheda elettronica SRS
-  Ammortizzatore pneumatico / molla precaricata
-  Batteria a basso voltaggio
-  Batteria alta tensione
-  Cablaggi di alimentazione Alta tensione
-  Componente ad alta tensione
-  Taglio del cavo
-  Sezionatore a bassa tensione che scollega l'alta tensione

Nota: Ulteriori informazioni sono disponibili nelle nostre linee guida per il soccorso [linee guida per il soccorso](#)



### 1. Identificazione / riconoscimento

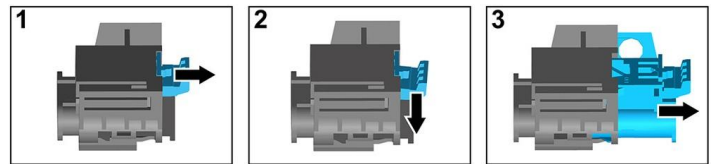
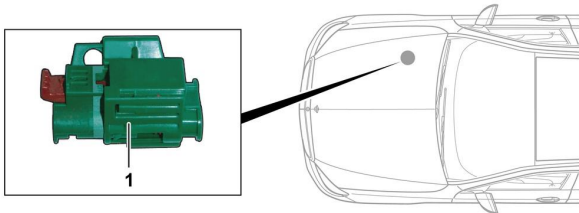


### 3. Disattivazione dei pericoli diretti / Regolamenti di Sicurezza

#### Disattivazione del sistema ad alto voltaggio

In tutti gli altri casi disattivare il sistema ad alto voltaggio come indicato di seguito:

#### Opzione 1: Dispositivo di disinserimento dell'alto voltaggio



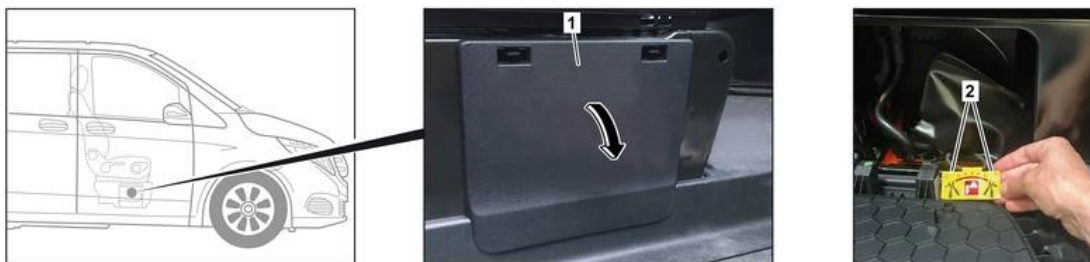
Il dispositivo di disinserimento dell'alto voltaggio si trova nel vano motore lato passeggero.



- (1) Tirare il dispositivo di sblocco
- (2) Premere verso il basso il dispositivo di sblocco
- (3) Estrarre il commutatore

#### Opzione 2: Dispositivo alternativo di disinserimento dell'alto voltaggio

Il dispositivo alternativo di disinserimento dell'alto voltaggio si trova nella cassetta sedile del sedile anteriore destro. È contrassegnato con una targhetta.



Rimuovere il coperchio (1). Tagliare il cavo nel punto marcato (2).



#### Scollegare la batteria a 12 V

1. Rimuovere il coperchio della batteria a 12 Volt.
2. Scollegare il cavo negativo della batteria a 12 Volt nel raccordo a vite e metterlo in sicurezza contro un involontario contatto.