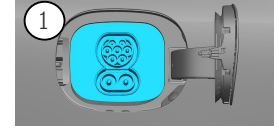
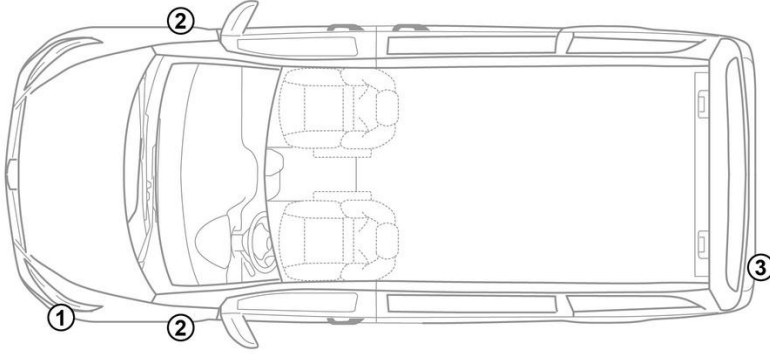


- | | | | | | | | | | |
|--|--|--|---|--|-----------------------|--|------------------------|--|---|
| | Hava yastığı | | Gaz jeneratörü | | Kemer gerdiriciler | | SRS kumanda kutusu | | Gaz basınçlı amortisör/Ön gerilimli yay |
| | Alçak voltajlı akü | | Yüksek voltajlı akü | | Yüksek voltaj kablosu | | Yüksek voltaj bileşeni | | |
| | Alternatif yüksek gerilim kapatma düzeneği | | Yüksek gerilim ayırma noktası (alçak gerilim elemanı) | | | | | | |

Not: Daha fazla bilgi için lütfen [Kurtarma Kılavuzu](#)'muza bakınız.



1. Araç tanımı / tanımlama



2



3



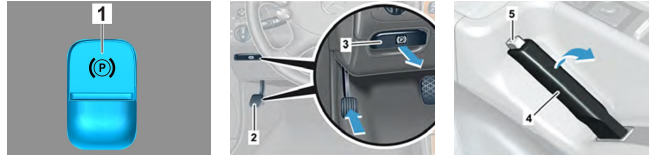
2. İşletimden alma / stabilizasyon / kaldırma

Park freni – Araç tipine bağlı olarak aşağıdaki varyantlardan biri kurulur:

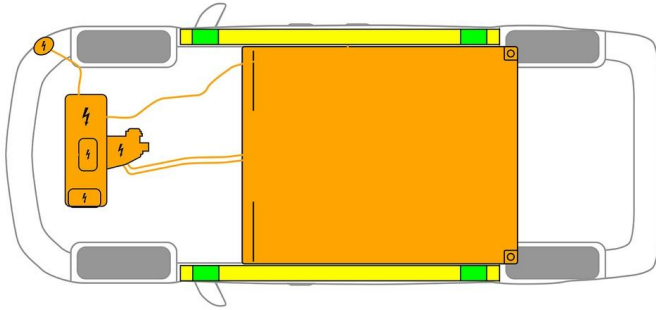


1. Vites seçme kolunu P konumuna getirin.
2. Vites seçme kolunu N konumuna getirin.

Sabitleştirici fren – Araç tipine bağlı olarak aşağıdaki varyantlardan biri kurulur:



1. Elektrikli sabitleştirici fren
2. Park fren pedalı
3. Sabitleştirici fren tuşunun serbest bırakılması
4. Park freni kolu
5. Park freni kolu tuşunun serbest bırakılması



- Uygun kaldırma noktaları
- Yanda bulunan uygun stabilizasyon noktaları
- Yüksek gerilimli akü

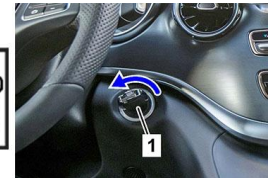


Kurtarma sırasında eşiklerin ve gövde altının ek deformasyonunun (örneğin hidrolik ekipmanla desteklenerek) önüne geçilmesi gerekir.

3. Doğrudan tehlikelerin ortadan kaldırılması / güvenlik düzenlemeleri

Kontağın kapatılması:

1. Kontak anahtarını kontak kilidinde saat yönünün tersine geri çevirin ve kontak kilidinden dışarı çekin.
2. Kontak anahtarını araçtan çıkartın.



Motor sesinin duyulmaması aracın kapatılmış olduğu anlamına gelmez.



Araç işletim dışı bırakılana kadar yeniden çalıştırma olanaklıdır.

Yüksek gerilim sisteminin etkinliğinin kaldırılması



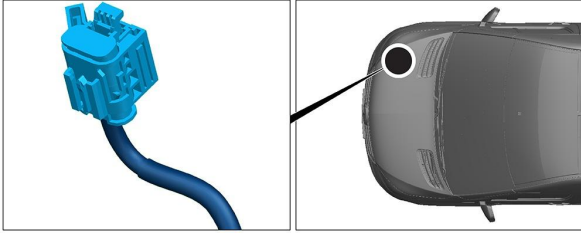
Hava yastıklarının ve emniyet kemeri gerdiricilerinin açıldığı bir kaza durumunda, yüksek gerilim sistemi otomatik olarak kapatılır.



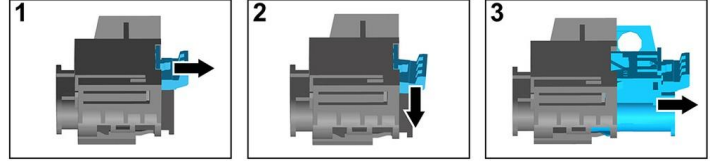


Diğer tüm durumlarda, yüksek gerilim sistemi aşağıdaki şekilde devre dışı bırakılmalıdır:

Seçenek 1: Yüksek gerilim kapatma düzeneği



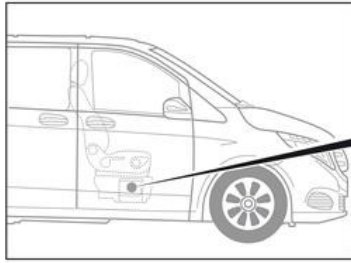
Yüksek gerilim kapatma düzeneği motor bölümünün yolcu tarafında yer alır.



- (1) Kilit açma mekanizmasını çekin
- (2) Kilit açma mekanizmasını aşağıya doğru bastırın
- (3) Şalteri dışarı çekin

Seçenek 2: Alternatif yüksek gerilim kapatma düzeneği

Alternatif yüksek gerilim kapatma düzeneği, sağ ön koltuğun altında bulunur. Bir bilgi plakası ile işaretlenmiştir.



Kapağı (1) çıkartın. Hattı işaretli yerden (2) ayırın.



Yüksek gerilim şebekesinde artık gerilim kalmadığından emin olmak için, kapattıktan sonra yakl. 20 saniye bekleyin.



Hava yastıkları ve emniyet kemeri gerdircileri gibi pasif güvenlik sistemlerine 12 Volt araç elektrik sisteminden gerilim beslemesi yapılmasına devam edilir.



12 V akünün ayrılması

1. 12 Volt akünün kapağının çıkartılması.
2. 12 Volt akünün eksi kablosunu vidalı bağlantıdan sökün ve yanlışlıkla temasa karşı emniyete alın.

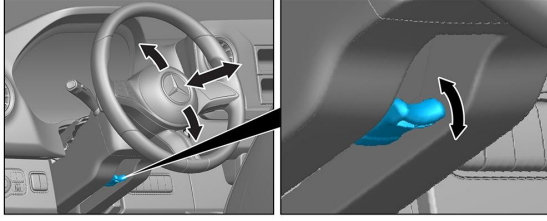


Hava yastıkları ve emniyet kemeri gerdircileri gibi pasif güvenlik sistemleri devre dışı bırakılmıştır.

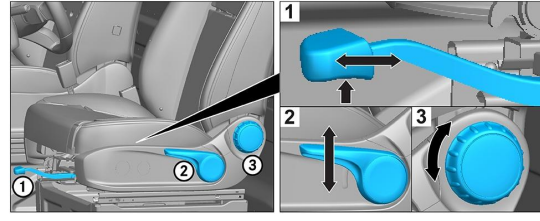


4. Araç yolcularına erişim

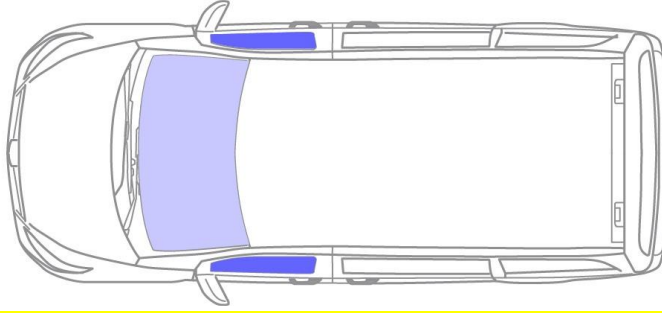
Yolcuları kurtarıırken emniyet sistemi bileşenleri (özellikle piroteknik elemanlar) sayfa 1'deki bilgilere göre dikkate alınmalıdır.



Direksiyon simidi ayarı



Koltuk ayarı (mekanik)




VSG: Lamine emniyet camı

ESG: Temperli emniyet camı

5. Depolanmış enerji / sıvılar / gazlar / katı maddeler



 Tüm yüksek gerilim hatları turuncu renkli bir yalıtıma sahiptir.

6. Araç yangını



Bir araç yangınına söndürmek için bol miktarda su (H₂O) kullanın.
Lityum iyon aküyü soğutmak için bol miktarda su (H₂O) kullanın.



Uyarı: Akünün tekrar ateşlenmesi



Yüksek gerilimli aküden soğutucu maddenin sızması halinde, akü, termal aşırı yük nedeniyle kararsız hale gelebilir. Akü sıcaklığını bir IR termal görüntüleme kamerası ile kontrol edin.



7. Suda bulunan araçlar

Karoside gerilim olması halinde tehlike mevcut değildir.

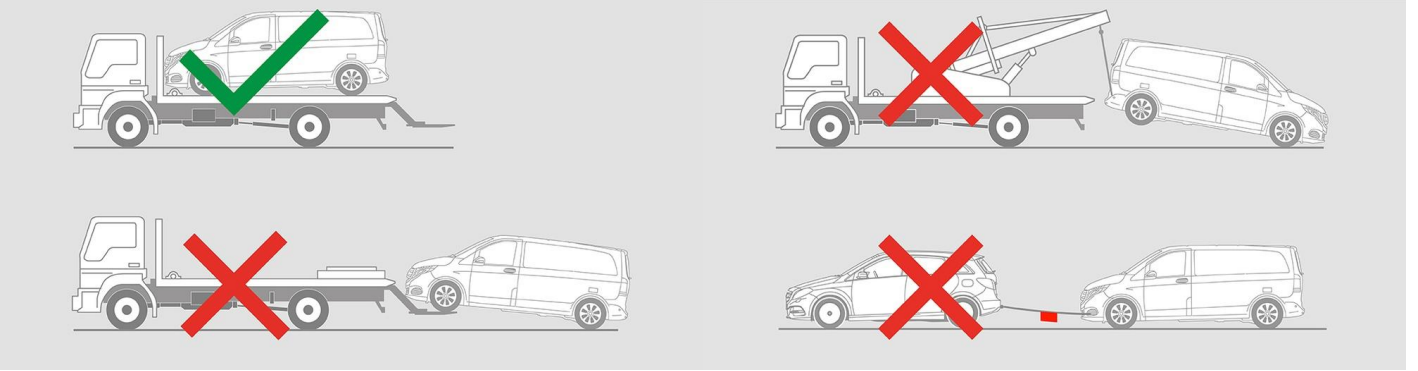
Araç kurtarmanın ardından:

1. İç mekândaki suyun akarak boşalmasını bekleyin.
2. Yüksek gerilim sisteminin devre dışı bırakılmasını başlatın (bkz. Bölüm 3).



8. Çekme / nakliye / depolama

Aracın nakliyesini, sadece her iki aksı bir çekici veya araç taşıyıcı üzerindeyken gerçekleştirin.



Diğer araçlarla emniyet mesafesini muhafaza edin.



Uyarı: Akünün tekrar ateşlenmesi



9. Önemli ek bilgiler

Daha fazla bilgiyi [Binek otomobili araç çekme hizmetleri için kılavuz](#) da bulabilirsiniz.

10. Kullanılan piktogramların açıklaması



Elektrikli araç



Tehlike



Gerilim tehlikesi



Tutuşabilir



Sağlığa zararlı



Korozif



Akut toksisite



Su ile söndürülmesi



IR termal kamerayı kullanın



Motor kaputu



Smart anahtarını çıkartın