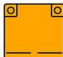
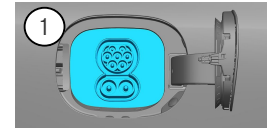
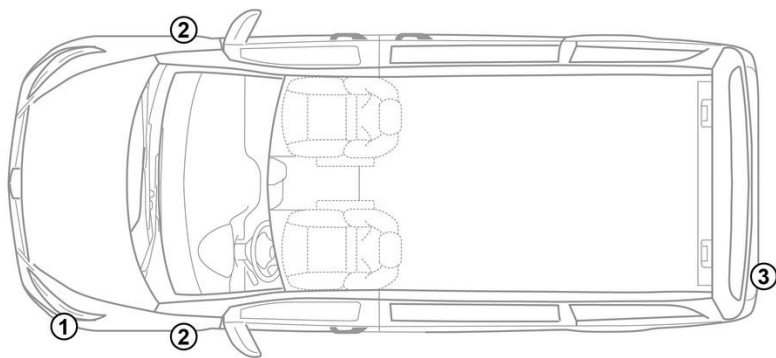


-  Въздушна възглавница
-  Газов генератор
-  Устройство за предварително натягане на предпазния колан
-  Устройство за управление на допълнителната ограничителна система (SRS)
-  Пневмат.амортис. / Предвар.затегн.пружина
-  Нисковолт. акум. батер.
-  Високо напрежение на акумулатора
-  Захранващ кабел за високо напрежение
-  Компонент с високо напрежение
-  Прекъснат кабел
-  Устройство с ниско напрежение, изключващо високото напрежение

Указание: Допълнителна информация можете да намерите в нашето [ръководство за спасяване](#).



1. Идентификация / разпознаване



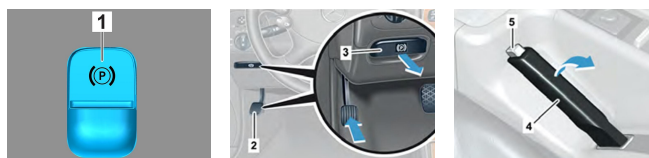
2. Обездвижване / стабилизиране / повдигане

Спирачка за паркиране – В зависимост от типа на автомобила е монтиран един от следните варианти:

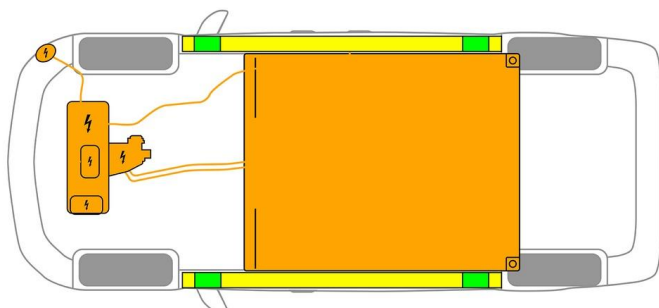


1. Натиснете превключвателния лост в положение P.
2. Натиснете превключвателния лост в положение N.

Спирачка за паркиране – В зависимост от типа на автомобила е монтиран един от следните варианти:



1. Електрическа спирачка за паркиране
2. Педал на спирачката за паркиране
3. Бутон за освобождаване на спирачката за паркиране
4. Лост на спирачката за паркиране
5. Бутон за освобождаване на лоста на спирачката за паркиране



- Подходящи точки за повдигане
- Подходящи точки за стабилизиране от страни
- Високоволтов акумулатор



Допълнителна деформация на праговете и на пода по време на спасяването (напр. в резултат на укрепване с хидравлично оборудване) трябва да се избягва.

3. Неутрализирай директни опасности / разпоредби за безопасност

Изключване на запалването:

1. Завъртете ключа за запалването в контактната ключалка обратно на часовниковата стрелка и го извадете от контактната ключалка.
2. Отстранете ключа от автомобила.



Липсата на шумове от двигателя не означава, че автомобилът е изключен.



Повторно стартиране е възможно до спиране от експлоатация на автомобила.



Деактивиране на високоволтовата система



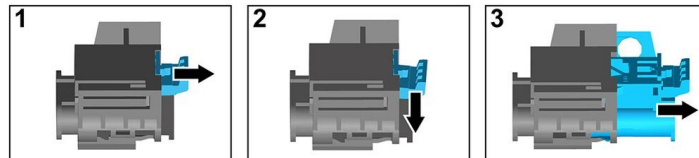
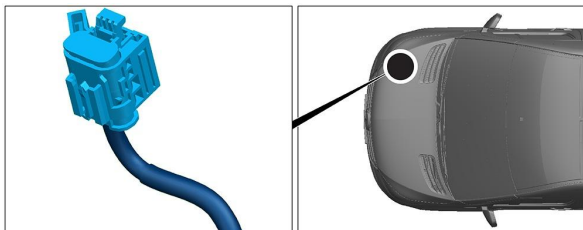
При инциденти със задействане на въздушни възглавници и устройства за предварително натягане на предпазните колани високоволтовата система се изключва автоматично.



Във всички други случаи високоволтовата система трябва да се деактивира по следния начин:



Опция 1: Съоръжение за изключване на високото напрежение



Съоръжението за изключване на високото напрежение се намира в двигателния отсек от страната на спътника до водача.



- (1) Издърпайте блокировката
- (2) Натиснете надолу блокировката
- (3) Издърпайте превключвателя



Опция 2: Алтернативно съоръжение за изключване на високото напрежение

Алтернативното съоръжение за изключване на високото напрежение се намира в кутията на дясната предна седалка. То е обозначено с указателна табелка.



Свалете капака (1). Прережете проводника на маркираното място (2).



За да се уверите, че в мрежата за високо напрежение няма остатъчно напрежение, изчакайте ок. 20 секунди след изключването.



Пасивните системи за безопасност, като въздушните възглавници и устройства за предварително натягане на предпазните колани, продължават да се захранват с напрежение от 12-волтовата бордова мрежа.



Откачване на 12-волтовия акумулатор

1. Свалете капака на 12-волтовия акумулатор.
2. Откачете минусовия кабел на 12-волтовия акумулатор при винтовото съединение и го осигурете срещу неволен контакт.



Пасивните системи за безопасност (въздушни възглавници и устройства за предварително натягане на предпазните колани) се деактивират.

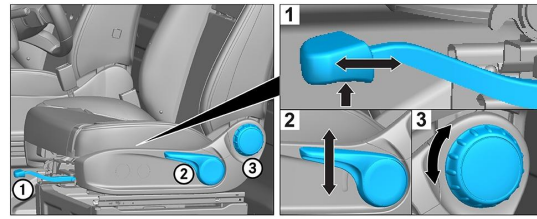


4. Достъп до пътниците

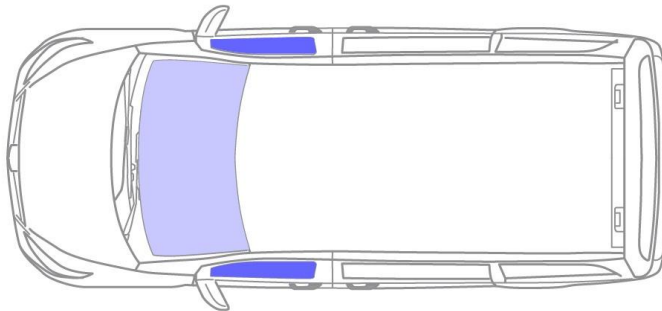
При освобождаването на пътниците трябва да се внимава за компонентите на системите за безопасност (особено пиротехническите елементи) съгласно информацията на страница 1.



Настройка на волана



Настройка на седалката (механична)



- VSG: композитно предпазно стъкло
- ESG: еднослойно предпазно стъкло

5. Източници на енергия / течности / газове / твърди вещества



Всички високоволтови кабели са снабдени с оранжево оцветена изолация.

6. При пожар



За гасене на пожар на автомобила използвайте големи количества вода (H₂O).

За охлаждане на литиево-йонния акумулатор използвайте по-големи количества вода (H₂O).



Предупреждение: Повторно възпламеняване на акумулатора



Ако от високоволтовия акумулатор изтича охлаждаща течност, той може да стане нестабилен поради термичното претоварване. Проверете температурата на акумулатора с ИЧ термична камера.



7. При потапяне

Не съществува опасност за наличие на напрежение при каросерията.

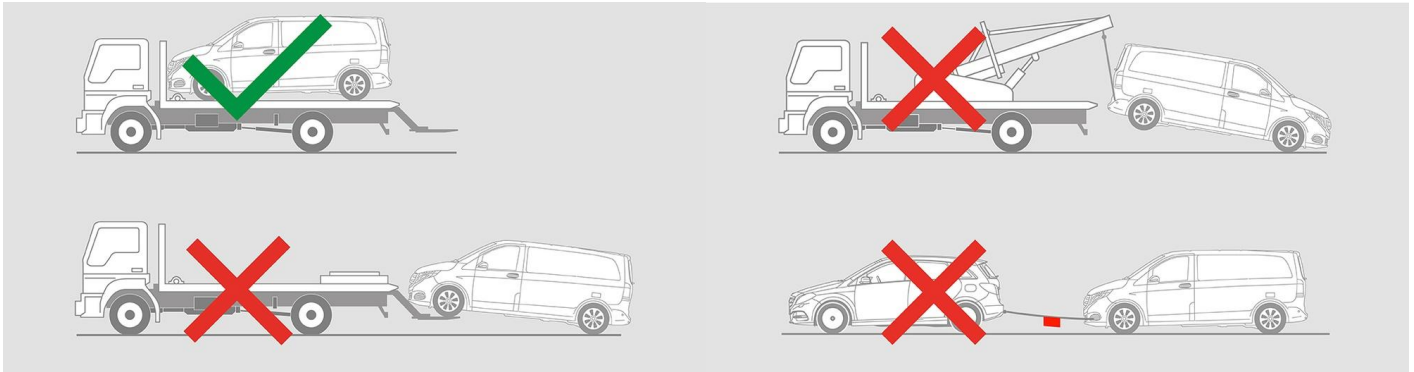
След изваждането на автомобила:

1. Оставете водата да изтече от вътрешното пространство.
2. Започнете деактивиране на високоволтовата система (вижте Глава 3).





8. Теглене / транспортиране / съхранение

Транспортирайте автомобила само с двата моста върху автомобил за пътна помощ или автомобилен транспортър.



Съхранявайте на безопасно разстояние от други автомобили.

 Предупреждение: Повторно възпламеняване на акумулатора 

9. Важна допълнителна информация

Допълнителна информация ще намерите в [Ръководство за фирмите за пътна помощ за леки автомобили](#).

10. Обяснение на използваните пиктограми

- | | | | | | | | |
|---|--------------------------------------|---|--------------------------------------|---|-----------------------------|---|-------------------------------------|
|  | Електроавтомобил |  | Предупредителен знак с общо значение |  | Внимание, електрически ток |  | Запалимо вещество |
|  | Опасно за човешкото здраве |  | Корозивно вещество |  | Остра токсичност |  | Използвайте вода за гасене на огъня |
|  | Използвайте инфрачервена термокамера |  | Преден капак |  | Извадете интелигентния ключ | | |