


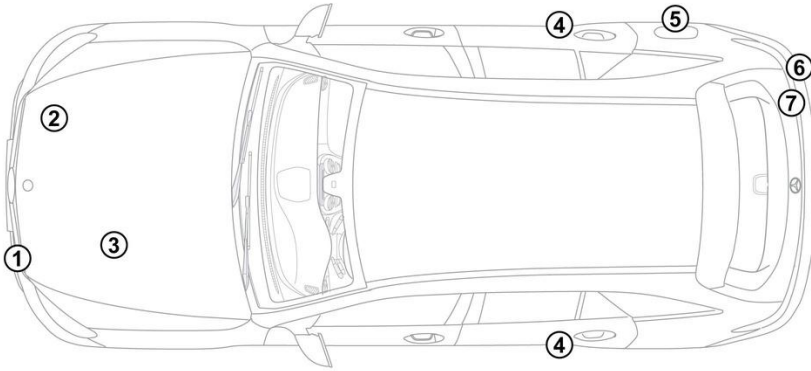
- ① Akü 12 V, Soldan direksiyonlu araç
- ② Akü 12 V, Sağdan direksiyonlu araç
- ③ Hidrojen deposu
- ④ Yüksek voltajlı akü
- ⑤ Yüksek voltajlı akü (Soldan direksiyonlu araç)
- ⑥ Yüksek voltajlı akü (Sağdan direksiyonlu araç)
- ⑦ Alternatif yüksek voltaj kapatma tertibatı, Soldan direksiyonlu araç
- ⑧ Alternatif yüksek voltaj kapatma tertibatı, Sağdan direksiyonlu araç
- ⑨ Yüksek voltajlı şarj prizi

- | | | | | |
|--|--|---|---|---|
|  Hava yastığı |  Gaz jeneratörü |  Kemer gerdiriciler |  Gazlı amortisör |  Yakıt deposu |
|  Emniyet sistemleri kumanda kutusu |  Akü 12 V |  Yüksek voltajlı akü |  Yüksek voltajlı bileşenler |  Yüksek voltaj kapatma tertibatı |
|  Alternatif yüksek voltaj kapatma tertibatı |  Yaya koruması | | | |

Not: Daha fazla bilgi için lütfen [Kurtarma Kılavuzu](#)'muza bakınız.



1. Araç tanımı / tanımlama



3. Doğrudan tehlikelerin ortadan kaldırılması / güvenlik düzenlemeleri

Yüksek gerilim sisteminin etkinliğinin kaldırılması

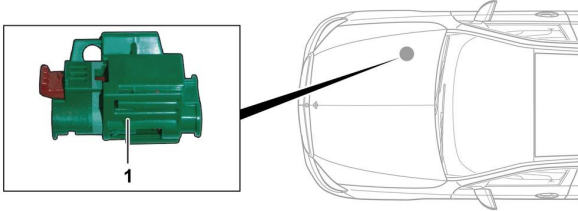


Hava yastıklarının ve emniyet kemeri gerdiricilerinin açıldığı bir kaza durumunda, yüksek gerilim sistemi otomatik olarak kapatılır.

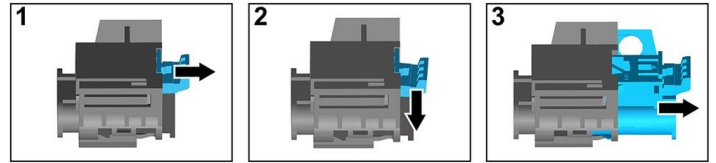


Diğer tüm durumlarda, yüksek gerilim sistemi aşağıdaki şekilde devre dışı bırakılmalıdır:

Seçenek 1: Yüksek gerilim kapatma düzeneği



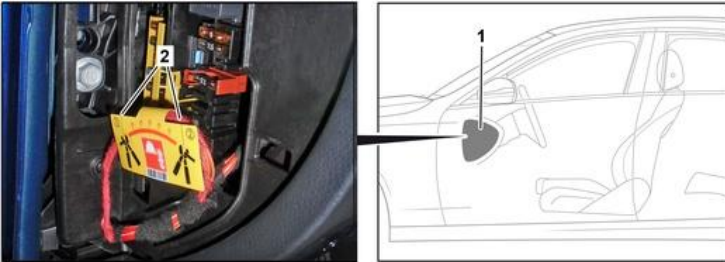
Yüksek gerilim kapatma düzeneği motor bölmesinin yolcu tarafında yer alır.



- (1) Kilit açma mekanizmasını çekin
- (2) Kilit açma mekanizmasını aşağıya doğru bastırın
- (3) Şalteri dışarı çekin

Seçenek 2: Alternatif yüksek gerilim kapatma düzeneği

Alternatif yüksek gerilim kapatma düzeneği, kokpitteki sigorta kutusu kapağının altında, sürücü tarafında bulunur. Bir bilgi plakası ile işaretlenmiştir.



Kapağı (1) çıkartın. Hattı işaretli yerden (2) ayırın.



Yüksek gerilim şebekesinde artık gerilim kalmadığından emin olmak için, kapattıktan sonra yakl. 20 saniye bekleyin.



Hava yastıkları ve emniyet kemeri gerdiricileri gibi pasif güvenlik sistemlerine 12 Volt araç elektrik sisteminden gerilim beslemesi yapılmasına devam edilir.



12 V akünün ayrılması



1. Motor bölümünde bulunan 12 Volt akünün kapağını çıkartın.
2. 12 Volt akünün eksi kablosunu vidalı bağlantıdan söküp ve yanlışlıkla temasa karşı emniyete alın.