

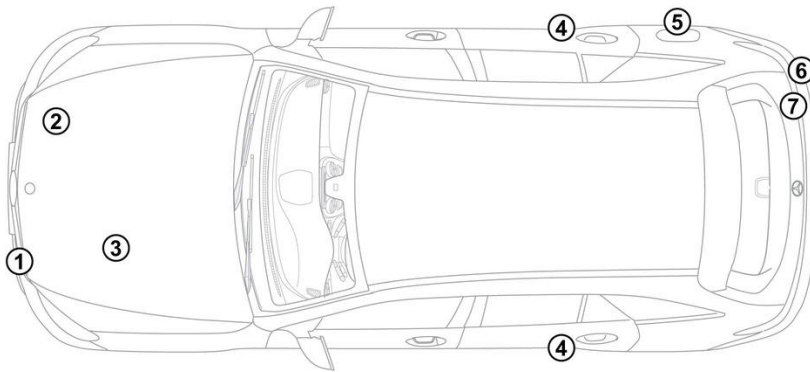
- ① Batterie 12 V, Direction à gauche
- ② Batterie 12 V, Direction à droite
- ③ Réservoir d'hydrogène
- ④ Batterie haute tension
- ⑤ Batterie haute tension (Direction à gauche)
- ⑥ Batterie haute tension (Direction à droite)
- ⑦ Dispositif de coupure haute tension de remplacement, direction à gauche
- ⑧ Dispositif de coupure haute tension de remplacement, direction à droite
- ⑨ Prise de charge haute tension

 Airbag	 Générateur de gaz	 Rétracteur de ceinture	 Amortisseur à gaz	 Réservoir de carburant
 Calculateur systèmes de retenue	 Batterie 12 V	 Batterie haute tension	 Composants haute tension	 Dispositif de coupure haute tension
 Dispositif de coupure haute tension de remplacement	 Protection piétons			

Remarque: Pour obtenir de plus amples informations, veuillez consulter notre [guide de réponse d'urgence](#).



### 1. Identification / reconnaissance



### 3. Neutraliser les dangers directs / règles de sécurité

#### Désactivation du système haute tension

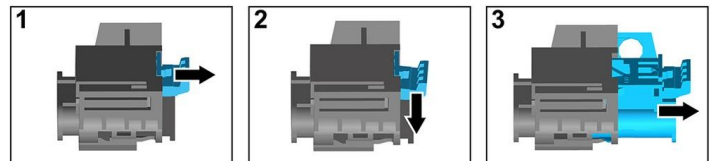
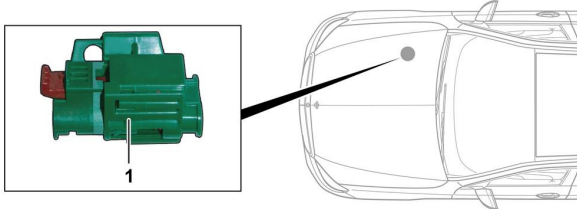


En cas d'accidents avec déclenchement des airbags et prétensionneurs de ceinture de sécurité, le système haute tension est automatiquement mis hors circuit.



Dans tous les autres cas, le système haute tension doit être désactivé comme suit :

#### Option 1: Sectionneur haute tension



Le sectionneur haute tension se trouve dans le compartiment moteur du côté passager avant.

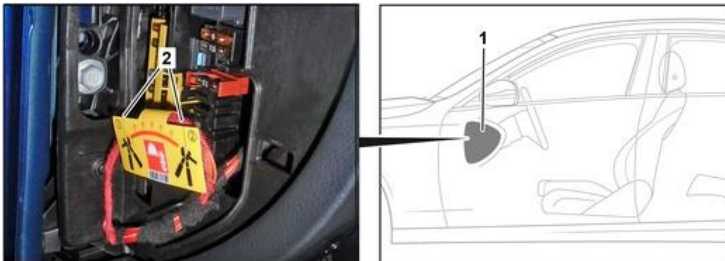


- (1) Tirer le mécanisme de déverrouillage
- (2) Abaisser le mécanisme de déverrouillage
- (3) Extraire le commutateur

#### Option 2: Sectionneur haute tension secondaire



Le sectionneur haute tension secondaire se trouve sous le cache de la boîte à fusibles sur le tableau de bord du côté conducteur. Il est pourvu d'une étiquette d'avertissement.



Retirer le cache (1). Sectionner le câble à l'endroit indiqué (2).



Afin de s'assurer de l'absence de tension résiduelle dans le réseau haute tension, patienter env. 20 secondes après la mise hors circuit.



Les systèmes de sécurité passifs tels que les airbags et les prétensionneurs de ceinture de sécurité sont encore alimentés par le réseau de bord 12 V.



### Couper la batterie 12 V



1. Retirer le cache de la batterie 12 V dans le compartiment moteur.
2. Desserrer le câble moins de la batterie 12 V au niveau du raccord vissé et le protéger contre tout contact involontaire.