

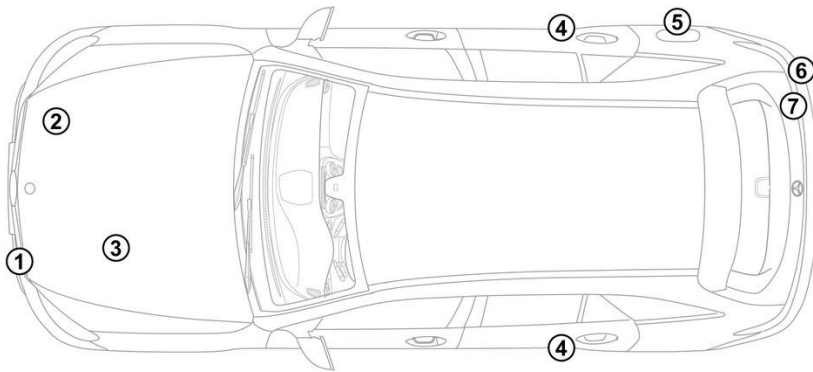
- ① Μπαταρία 12 V, Αριστεροτίμονο όχημα
- ② Μπαταρία 12 V, Δεξιότιμονο όχημα
- ③ Ρεζερβουάρ υδρογόνου
- ④ Μπαταρία υψηλής τάσης
- ⑤ Μπαταρία υψηλής τάσης (Αριστεροτίμονο όχημα)
- ⑥ Μπαταρία υψηλής τάσης (Δεξιότιμονο όχημα)
- ⑦ Εναλλακτική διάταξη απενεργοποίησης συστήματος υψηλής τάσης, Αριστεροτίμονο όχημα
- ⑧ Εναλλακτική διάταξη απενεργοποίησης συστήματος υψηλής τάσης, Δεξιότιμονο όχημα
- ⑨ Πρίζα φόρτισης υψηλής τάσης



Υπόδειξη: Λεπτομερείς πληροφορίες δίνονται στον [οδηγό διάσωσης](#).



### 1. Ταυτοποίηση / Αναγνώριση



### 3. Εξουδετέρωση άμεσων κινδύνων / κανονισμός ασφαλείας

#### Απενεργοποίηση του συστήματος υψηλής τάσης

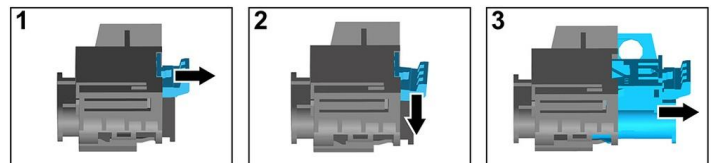
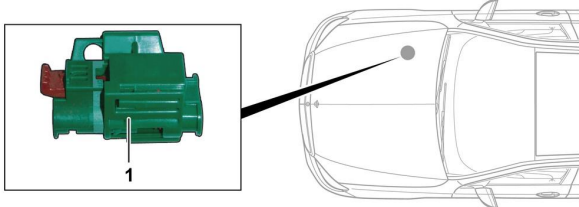


Σε περίπτωση ατυχημάτων όπου έχουν ενεργοποιηθεί οι αερόσακοι και οι τεντωτήρες για ζώνες ασφαλείας, το σύστημα υψηλής τάσης απενεργοποιείται αυτόματα.



Σε όλες τις άλλες περιπτώσεις, το σύστημα υψηλής τάσης πρέπει να απενεργοποιηθεί ως εξής:

#### Επιλογή 1: Διάταξη αποσύνδεσης υψηλής τάσης



Η διάταξη αποσύνδεσης υψηλής τάσης βρίσκεται στον χώρο του κινητήρα στην πλευρά του συνοδηγού.



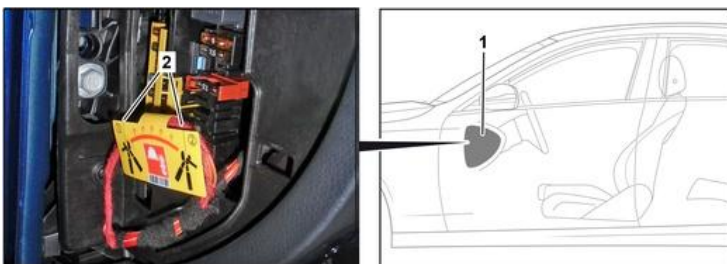
- (1) Τραβήξτε την απασφάλιση
- (2) Πατήστε την απασφάλιση προς τα κάτω
- (3) Τραβήξτε τον διακόπτη προς τα έξω

#### Επιλογή 2: Εναλλακτική διάταξη αποσύνδεσης υψηλής τάσης



Η εναλλακτική διάταξη αποσύνδεσης υψηλής τάσης βρίσκεται κάτω από το κάλυμμα του ασφαλειοκιβωτίου στην καμπίνα στην πλευρά του οδηγού.

Επισημαίνεται με μια προειδοποιητική πινακίδα.



Αφαιρέστε το κάλυμμα (1). Κόψτε το καλώδιο στο επισημασμένο σημείο (2) και διαχωρίστε το.



Για να διασφαλιστεί ότι στο δίκτυο υψηλής τάσης δεν υπάρχει πλέον υπολειπόμενη τάση, περιμένετε περίπου 20 δευτερόλεπτα μετά την απενεργοποίηση.



Τα παθητικά συστήματα ασφαλείας, όπως αερόσακοι και τεντωτήρας για ζώνες ασφαλείας, εξακολουθούν να τροφοδοτούνται από το δίκτυο τροφοδοσίας επί του οχήματος 12 Volt του οχήματος.



### Αποσύνδεση μπαταρίας 12 V



1. Αφαιρέστε το κάλυμμα της μπαταρίας 12 Volt στον χώρο κινητήρα.
2. Αποσυνδέστε το αρνητικό καλώδιο της μπαταρίας 12 Volt στον βιδωτό σύνδεσμο και ασφαλίστε το έναντι ακούσιας επαφής.