

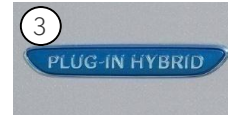
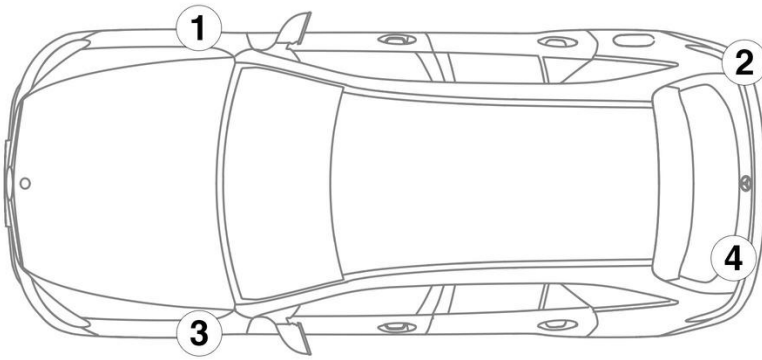
- ① 12 V 主蓄电池
- ② 12 V 附加蓄电池
- ③ 高压蓄电池
- ④ 高压充电插座
- ⑤ 高压断路装置
- ⑥ 备用高压断路装置

	气囊		气体发生器		安全带紧急拉紧器		气压减震器		油箱
	乘员保护系统控制单元		12 V 蓄电池		高压蓄电池		高压组件		高压断路装置
	备用高压断路装置		行人保护装置						

提示: 详细信息请参见[救援指南](#)。



1. 确认/识别

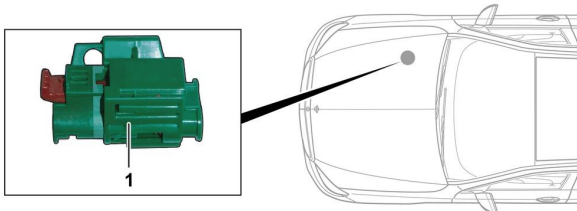


3. 消除威胁/安全规章

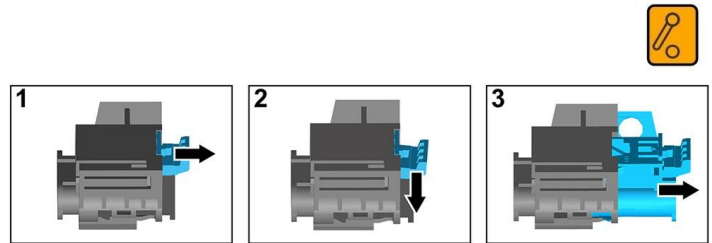
停用高压系统

而在其他情况下，如下停用高压系统：

选项 1: 高压断开装置



高压断开装置位于 副驾驶侧的发动机舱内。

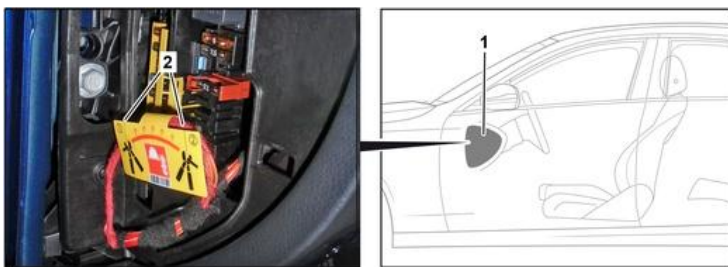


- (1) 拉动解锁装置
- (2) 向下按下解锁装置
- (3) 拉出开关



选项 2: 备用高压断开装置

备用高压断开装置位于驾驶员侧驾驶舱的保险丝盒盖板下方。
备用高压断开装置用指示牌标记。



取掉盖板 (1)。在标记点 (2) 处切断电线。



断开 12V 电池连接

- 1. 取掉发动机舱中的 12V 电池的盖板。
- 2. 松开螺栓连接上 12V 电池的负极电缆，并将其固定好，防止无意接触。

