

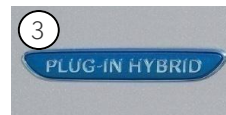
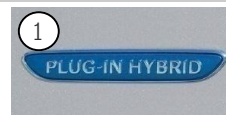
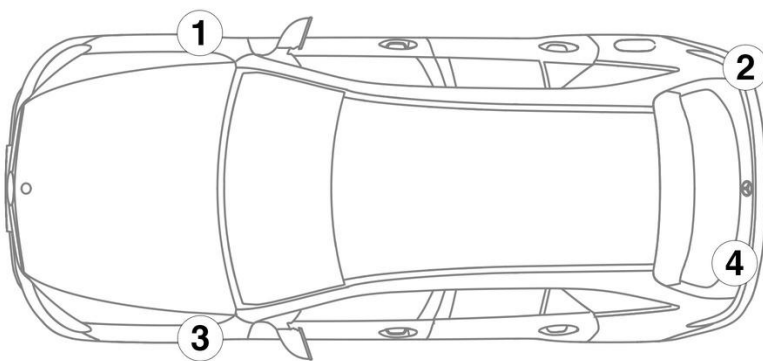
- ① Acumulator rețea de bord      ② Acumulator suplimentar      ③ Acumulator de înaltă tensiune      ④ Priză de încărcare de înaltă tensiune
- ⑤ Dispozitiv de decuplare de înaltă tensiune      ⑥ Alternativă dispozitiv de decuplare de înaltă tensiune

Airbag	Generator de gaz	Dispozitiv de tensionare centuri	Amortizor cu gaz	Rezervor de combustibil
Calculator sisteme de siguranță pasivă	Acumulator 12 V	Acumulator de înaltă tensiune	Componente de înaltă tensiune	Dispozitiv de decuplare de voltaj înalt
Alternativă dispozitiv de decuplare de înaltă tensiune	Protecție pietoni			

Indicație: Pentru mai multe informații, vă rugăm să consultați ghidurile [operationale de salvare](#).



## 1. Identificare / recunoaștere

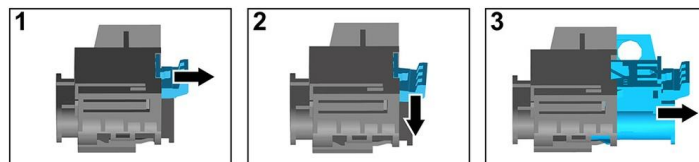
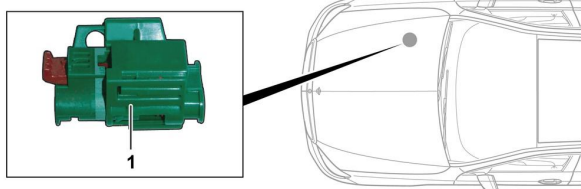


## 3. Înlăturare pericole / reguli de securitate

### Dezactivarea sistemului de înaltă tensiune

În toate celelalte cazuri, sistemul de înaltă tensiune se dezactivează după cum urmează:

#### Opțiune 1: Dispozitiv de deconectare a înaltei tensiuni



Dispozitivul de deconectare de înaltă tensiune se află în camera motorului pe partea pasagerului.

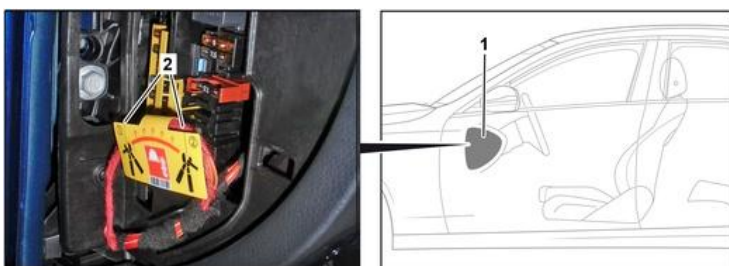


- (1) Trageți mecanismul de deblocare
- (2) Apăsați mecanismul de deblocare în jos
- (3) Scoateți comutatorul



#### Opțiune 2: Dispozitiv alternativ de deconectare a înaltei tensiuni

Dispozitivul alternativ de deconectare de înaltă tensiune se află sub capacul cutiei de siguranțe din cabina de pilotaj, pe partea șoferului. Este marcat cu o plăcuță indicatoare.



Îndepărtați capacul (1). Tăiați cablul în punctul marcat (2).



#### Deconectați bateria de 12 V

1. Îndepărtați capacul bateriei de 12 V din camera motorului.
2. Slăbiți cablul minus al bateriei de 12 V la conexiunea cu șurub și asigurați-l împotriva contactului nedorit.

