

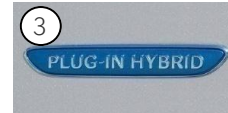
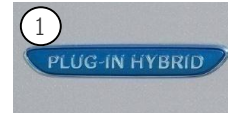
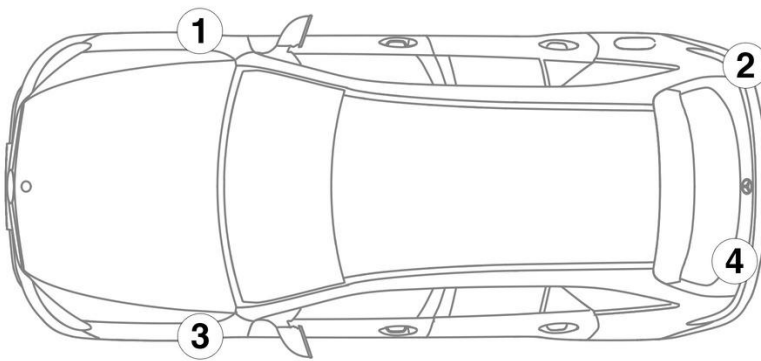
- ① 電装品用バッテリー ② サブ・バッテリー ③ 高電圧バッテリー ④ 高電圧充電ソケット
- ⑤ 高電圧カットオフ・ツール ⑥ 代替高電圧カットオフ・ツール

 エアバッグ	 ガス・ジェネレータ	 シートベルト・テンショナ	 ガス・プレッシャ・ダンパ	 フューエル・タンク
 レストレイント・システム・コントロール・ユニット	 バッテリ 12V	 高電圧バッテリー	 高電圧構成部品	 高電圧カットオフ・ツール
 代替高電圧カットオフ・ツール	 歩行者保護			

注意: 詳しくは、[レスキューガイドライン](#)をご覧ください。



1. 識別／確認

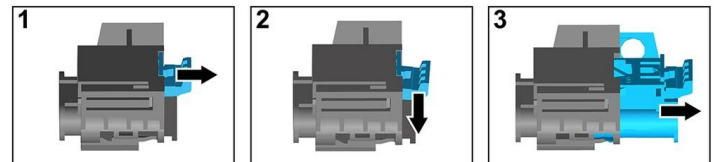
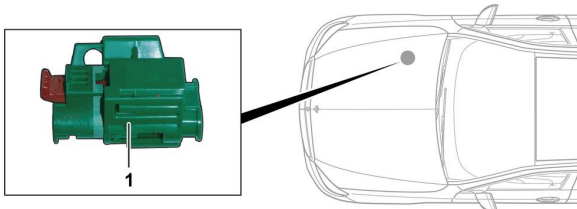


3. 直接的なハザードの無効化／安全規制

高電圧システムの停止

それ以外の場合は、以下の手順で高電圧システムを停止してください：

オプション1: 高圧パワーダウン装置



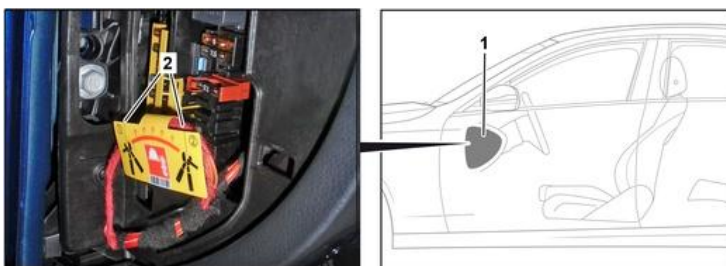
高圧パワーダウン装置は、助手席側のエンジンコンパートメントにあります。



- (1) ロック解除を引く
- (2) ロック解除を下に押す
- (3) スイッチを引き抜く

オプション2: 代替高圧パワーダウン装置

代替高圧パワーダウン装置は、運転席側コックピットの安全装置ケースのカバー下にあります。標識で示されています。



カバー(1)を取り外します。印をつけた箇所(2)でケーブルを切断します。



12Vバッテリーの接続を外す

1. エンジンコンパートメント内の12Vバッテリーのカバーを外します。
2. ねじ接続部で12ボルトバッテリーのマイナスケーブルを緩め、偶発的な接触から保護します。

