

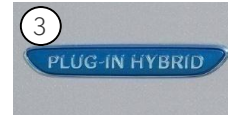
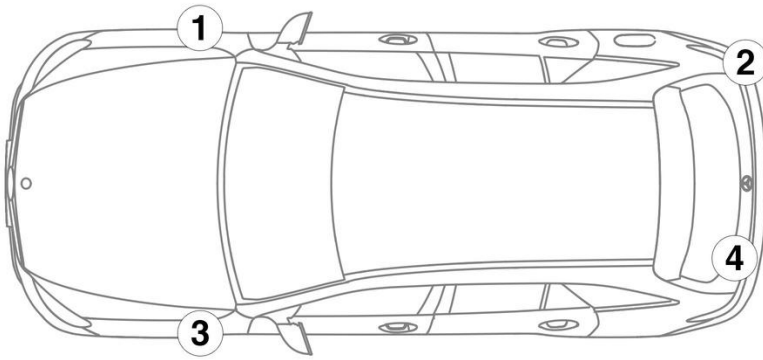
- ① Batería de la red de a bordo ② Batería adicional ③ Batería de alto voltaje ④ Caja de enchufe de carga de alto voltaje
- ⑤ Dispositivo de desconexión de alto voltaje ⑥ Dispositivo alternativo de desconexión de alto voltaje

Airbag	Generador de gas	Pretensores de cinturón	Amortiguador por presión de gas	Depósito de combustible
Unidad de control de los sistemas de retención	Batería 12 V	Batería de alto voltaje	Componentes de alto voltaje	Dispositivo de desconexión de alto voltaje
Dispositivo alternativo de desconexión de alto voltaje	Protección para peatones			

Indicación: Hay más información en nuestra [guía de rescate](#).



1. Identificación / reconocimiento

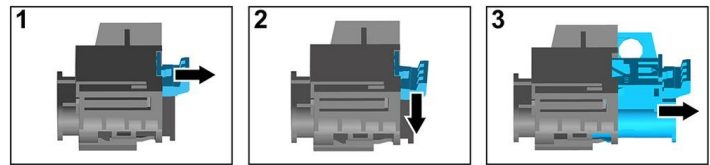
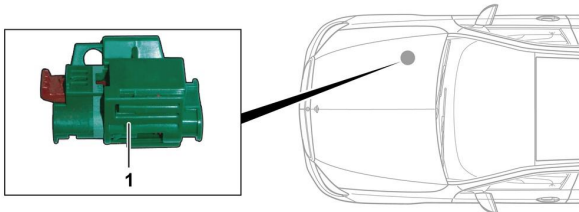


3. Control de riesgos directos / normas de seguridad

Desactivación del sistema de alto voltaje

En otros casos, el sistema de alto voltaje se desactiva de la siguiente manera:

Opción 1: Dispositivo de desconexión del alto voltaje



El dispositivo de desconexión del alto voltaje se encuentra en el compartimento del motor, en el lado del acompañante.



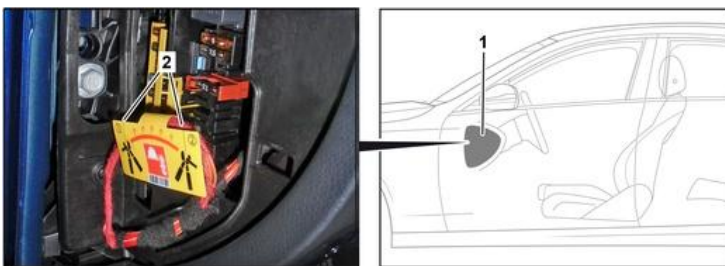
- (1) Tirar del elemento de desbloqueo
- (2) Presionar el elemento de desbloqueo hacia abajo
- (3) Sacar el interruptor

Opción 2: Dispositivo alternativo de desconexión del alto voltaje



El dispositivo de desconexión del alto voltaje alternativo se encuentra debajo de la cubierta de la caja de fusibles, en el lado del salpicadero que corresponde al conductor.

Está identificado con un cartel de aviso.



Quitar la cubierta (1). Corta el cable por la marca (2).



Desconectar la batería de 12 V

- 1. Quitar la cubierta de la batería de 12 voltios del compartimento del motor.
- 2. Soltar el cable negativo de la batería de 12 voltios de la unión roscada y asegurarlo para que no haga contacto involuntario.

