

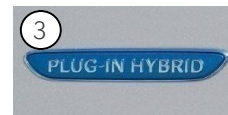
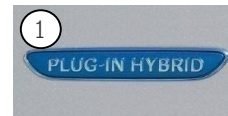
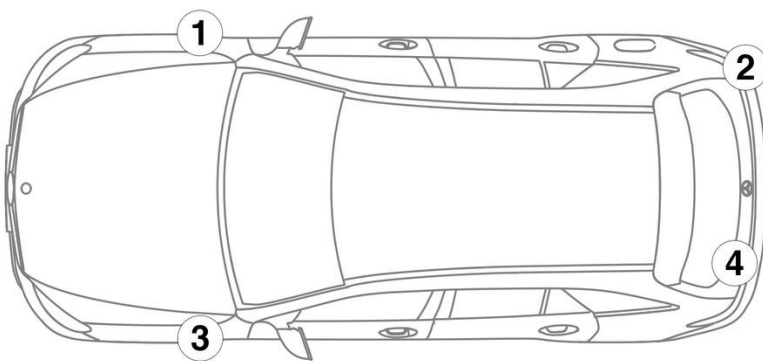
- ① Akumulator główny
- ② Akumulator dodatkowy
- ③ Akumulator wysokiego napięcia
- ④ Gniazdo ładowania instalacji wysokiego napięcia
- ⑤ Wyłącznik wysokiego napięcia
- ⑥ alternatywny wyłącznik wysokiego napięcia

Poduszka powietrzna	Generator gazu	Napinacz pasa bezpieczeństwa	Amortyzator gazowy	Zbiornik paliwa
Moduł sterujący systemu zabezpieczającego przed skutkami wypadków	Akumulator 12 V	Akumulator wysokiego napięcia	Komponenty instalacji wysokiego napięcia	Wyłącznik wysokiego napięcia
Alternatywny wyłącznik wysokiego napięcia	System ochrony pieszych			

Wskazówka: Więcej informacji znajduje się w naszych [wytocznych ratowniczych](#).



## 1. Identyfikacja / rozpoznanie

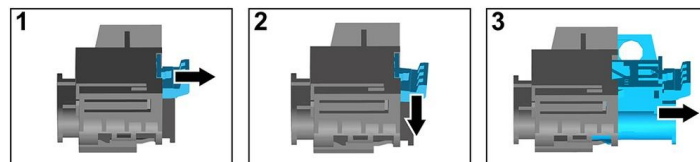
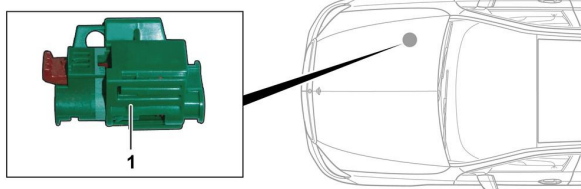


## 3. Likwidacja bezpośredniego zagrożenia / wymogi bezpieczeństwa

### Dezaktywacja systemu wysokiego napięcia

W każdym innym przypadku system wysokiego napięcia należy dezaktywować w następujący sposób:

#### Opcja 1: Przyrząd odłączający wysokie napięcie



Przyrząd odłączający wysokie napięcie znajduje się w komorze silnikowej, po stronie pasażera.

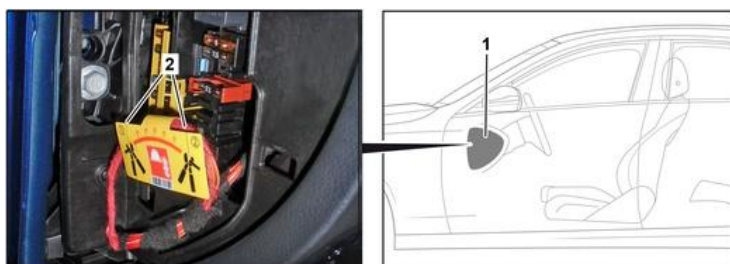


- (1) Pociągnąć blokadę
- (2) Blokadę nacisnąć w dół
- (3) Wyciągnąć przetątnik



#### Opcja 2: Alternatywny przyrząd odłączający wysokie napięcie

Alternatywny przyrząd odłączający wysokie napięcie znajduje się pod osłoną skrzynki z bezpiecznikami, w kokpicie, po stronie kierowcy. Jest on oznaczony tabliczką.



Zdjąć osłonę (1). Przeciąć przewód w zaznaczonym miejscu (2).



#### Zdjąć klemy z akumulatora 12 V

1. Zdjąć osłonę akumulatora 12 V.
2. Odłączyć kabel minusowy akumulatora 12 V od połączenia śrubowego i zabezpieczyć przed przypadkowym kontaktem.

