

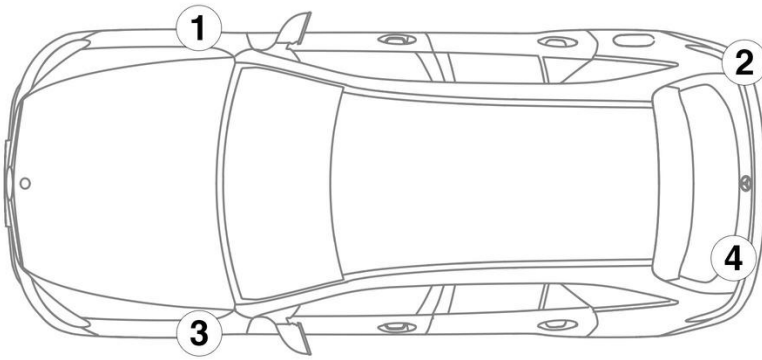
- ① Sähkölaiteakku ② Lisäakku ③ Korkeajänniteakku ④ Korkeajännitelatauspistoke
⑤ Korkeajännitejärjestelmän poiskytkentälaite ⑥ Korkeajännitejärjestelmän vaihtoehtoinen poiskytkentälaite

- Turvatyyny Kaasugeneraattori Turvavyön kiristin Kaasupainevaimennin Polttonestesäiliö
 Turvavarusteiden ohjainlaite Akku 12 V Korkeajänniteakku Korkeajännitekomponentti Korkeajännitejärjestelmän poiskytkentälaite
 Korkeajännitejärjestelmän vaihtoehtoinen poiskytkentälaite Jalankulkijasuoja

Ohje: Katso lisätietoja [pelastusohjeestamme](#).



1. Ajoneuvon tunnistaminen/ identifiointi

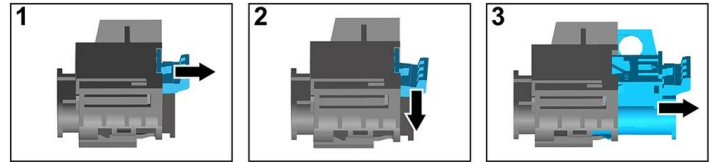
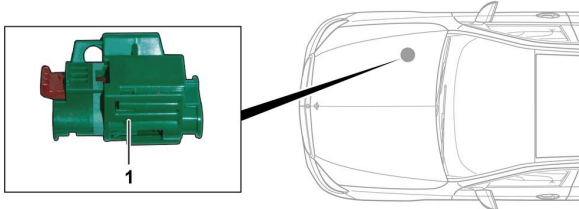


3. Ajoneuvon vaarattomaksi tekeminen

Korkeajännitejärjestelmän deaktivointi

Kaikissa muissa tapauksissa korkeajännitejärjestelmä on deaktivoitava seuraavasti:

Vaihtoehto 1: Korkeajännitteen poiskytkentälaite



Korkeajännitteen poiskytkentälaite sijaitsee moottoritilassa etumatkustajan puolella.

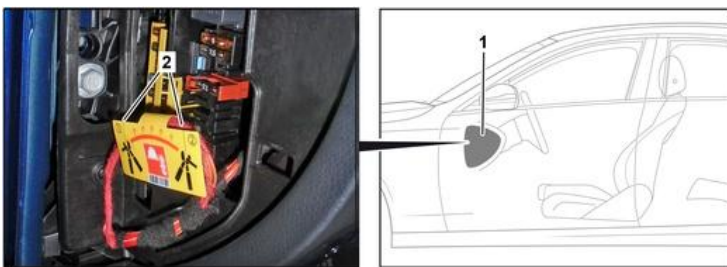


- (1) Vedä lukituksenavauksesta
- (2) Paina lukituksenavaus alas
- (3) Vedä kytkin ulos

Vaihtoehto 2: Vaihtoehtoinen korkeajännitteen poiskytkentälaite



Vaihtoehtoinen korkeajännitteen poiskytkentälaite sijaitsee sulakekotelon suojuksen alla kojelaudassa kuljettajan puolella. Se on merkitty ohjekilvellä.



Poista suojus (1). Katkaise johto merkitystä kohdasta (2).



12 V:n akun kytkeminen irti

1. Poista 12 V:n akun suojus.
2. Irrota 12 V:n akun miinusjohto ruuviliitännästä ja varmista tahattoman kosketuksen estämiseksi.