

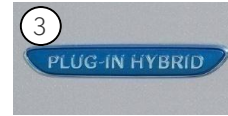
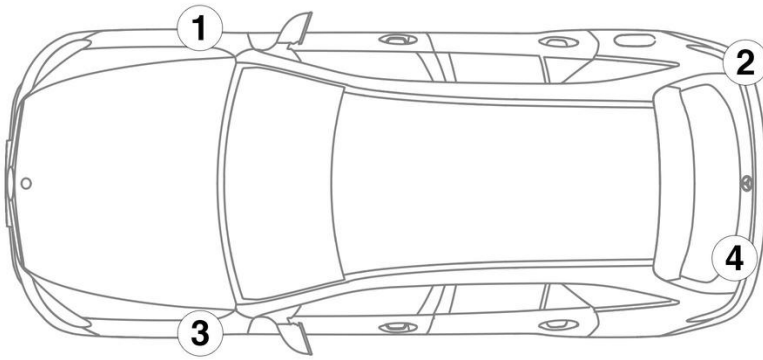
- ① Hovedbatteri (12 V)
- ② Ekstra batteri (12 V)
- ③ Højvoltsbatteri
- ④ Højvoltsladestikdåse
- ⑤ Højvoltsfrakoblingsenhed
- ⑥ Alternativ højvoltsfrakoblingsenhed

 Airbag	 Gasgenerator	 Selestrammere	 Gastrykdæmper	 Brændstoftank
 Styreenhed for sikkerhedssystemer	 Batteri 12 V	 Højvoltsbatteri	 Højvoltkomponenter	 Højvoltsfrakoblingsenhed
 Alternativ højvoltsfrakoblingsenhed	 Fodgængerbeskyttelse			

Bemærkning: For yderligere oplysninger henvises til vores [redningsvejledning](#).



## 1. Identifikation / genkendelse

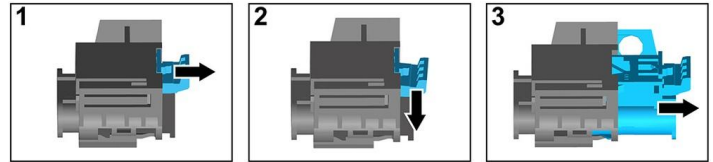
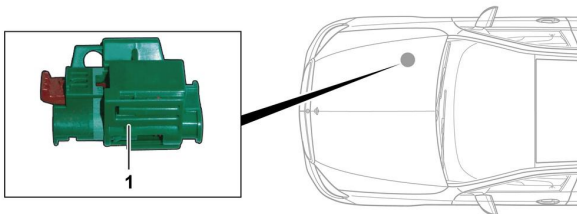


## 3. Deaktivering særlige farer / sikkerhedsforskrifter

### Deaktivering af højvoltage systemet

I alle andre tilfælde skal højvoltage systemet deaktiveres på følgende måde:

#### Mulighed 1: Højvoltsafbryder



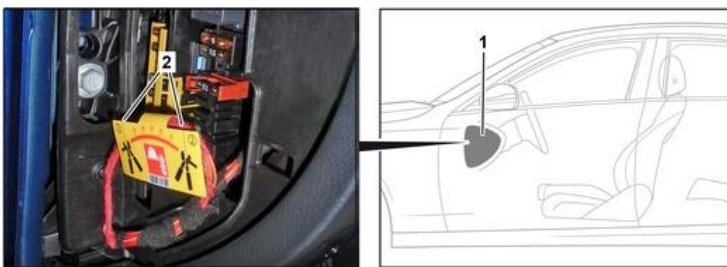
Højvoltsafbryderen sidder i motorrummet i passagersiden.



- (1) Træk i grebet til oplåsning
- (2) Tryk grebet til oplåsning nedad
- (3) Træk kontakten ud

#### Mulighed 2: Alternativ højvoltsafbryder

Den alternative højvoltsafbryder sidder under dækslet til sikringsboksen i cockpittet i førersiden. Den er afmærket.



Fjern dækslet (1). Skær ledningen over ved det markerede punkt (2).



#### Afbryd 12 V-batteriet

1. Fjern dækslet til 12-voltsbatterierne.
2. Løsn minuskablet på 12-voltsbatteriet ved skrueforbindelsen, og sikr det mod utilsigtet kontakt.