

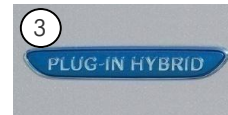
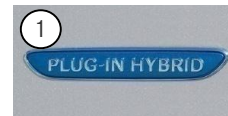
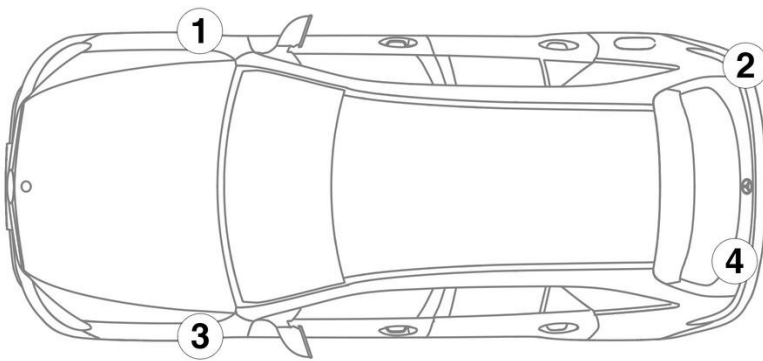
- ① основна акумулаторна батерия (12 V)
- ② допълнителна акумулаторна батерия (12 V)
- ③ високоволтова акумулаторна батерия
- ④ буска за зареждане с високо напрежение
- ⑤ устройство за изключване на високоволтовото напрежение
- ⑥ алтернативно устройство за изключване на високоволтовото напрежение

 Въздушна възглавница	 Газов генератор	 Обтегач на предпазния колан	 Газов амортисьор	 Резервоар за гориво
 Електронен блок за управление системи за пасивна безопасност	 Акумулаторна батерия 12 V	 Високоволтова акумулаторна батерия	 Високоволтови компоненти	 Устройство за изключване на високоволтовото напрежение
 Алтернативно устройство за изключване на високоволтовото напрежение	 Система за защита на пешеходците			

Указание: Допълнителна информация можете да намерите в нашето [ръководство за спасяване](#).



## 1. Идентификация / разпознаване

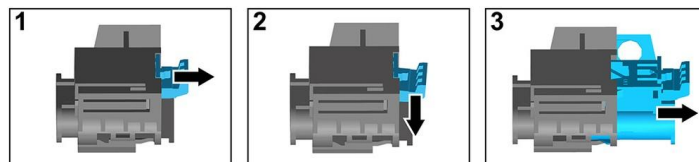
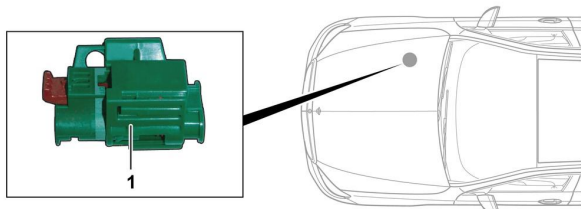


## 3. Неутрализирай директни опасности / разпоредби за безопасност

### Деактивиране на високоволтовата система

Във всички други случаи високоволтовата система трябва да се деактивира по следния начин:

#### Опция 1: Съоръжение за изключване на високото напрежение



Съоръжението за изключване на високото напрежение се намира в двигателния отсек от страната на спътника до водача.



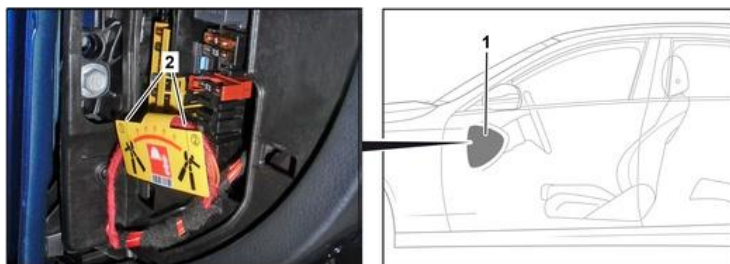
- (1) Издърпайте блокировката
- (2) Натиснете надолу блокировката
- (3) Издърпайте превключвателя

#### Опция 2: Алтернативно съоръжение за изключване на високото напрежение



Алтернативното съоръжение за изключване на високото напрежение се намира под капака на кутията с предпазители на кокпита от страната на водача.

То е обозначено с указателна табелка.



Свалете капака (1). Прережете проводника на маркираното място (2).



#### Откачване на 12-волтовия акумулатор

1. Свалете капака на 12-волтовия акумулатор.
2. Откачете минусовия кабел на 12-волтовия акумулатор при винтовото съединение и го осигурете срещу неволен контакт.