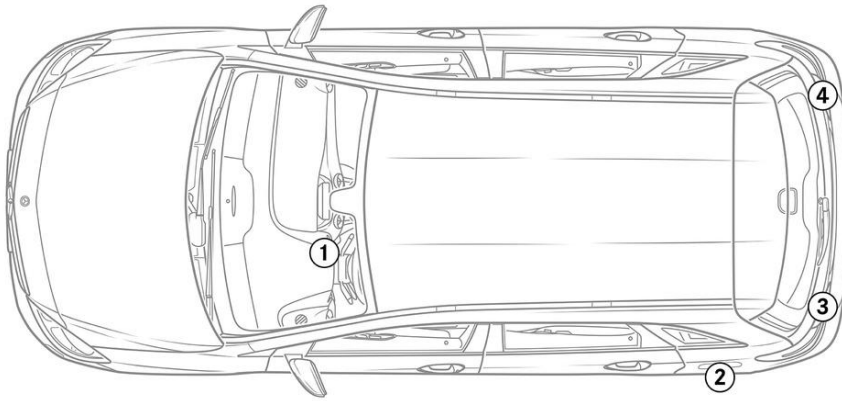


-   
 气囊
-   
 气体发生器
-   
 安全带预紧器
-   
 SRS 控制单元
-   
 气体压力缓冲器/预压紧的弹簧
-   
 低电压蓄电池
-   
 电池组，高压
-   
 高压电力电缆
-   
 高压组件
-   
 电缆中断
-   
 断开高压的低压装置

提示: 详细信息请参见[救援指南](#)。



### 1. 确认/识别



### 3. 消除威胁/安全规章

#### 停用高压系统

而在其他情况下，如下停用高压系统：

#### 选项 1: 高压断开装置

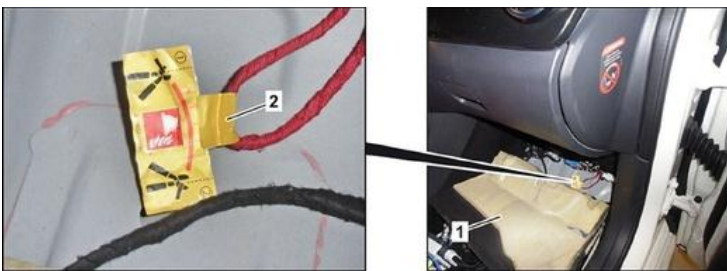


高压切断装置在仪表板侧饰板后左侧（沿行驶方向）。

取出仪表板侧饰板 (1)/拔下插头 (2)

#### 选项 2: 备用高压断开装置

备用高电压切断装置位于前排乘客侧脚部空间饰板下方。标记有信息标签。



将脚部空间饰板 (1) 向后翻折/将导线在标记位置 (2) 切断



为确保高压电网中不再有残余电压，关闭后等待大约 20 秒。



安全气囊和安全带拉紧器等无源安全系统将 继续由 12V 车载电气系统供电。



#### 断开 12V 电池连接

1. 取掉发动机舱中的 12V 电池的盖板。
2. 松开螺栓连接上 12V 电池的负极电缆，并将其固定好，防止无意接触。

