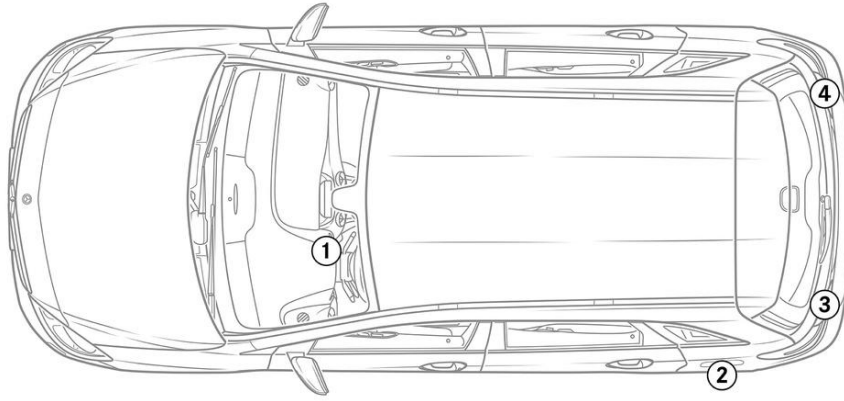






## 1. Araç tanımı / tanımlama



## 3. Doğrudan tehlikelerin ortadan kaldırılması / güvenlik düzenlemeleri

### Yüksek gerilim sisteminin etkinliğinin kaldırılması

Diğer tüm durumlarda, yüksek gerilim sistemi aşağıdaki şekilde devre dışı bırakılmalıdır:

#### Seçenek 1: Yüksek gerilim kapatma düzeneği

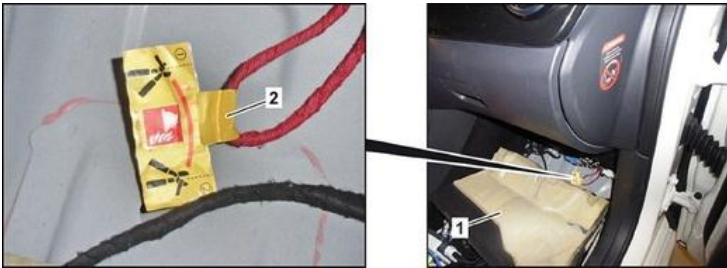


Yüksek voltaj kapatma tertibatı sürüş yönüne göre solda, gösterge tablosunun yan kaplamasının arkasındadır.

Gösterge tablosunun yan kaplamasını (1) sökün / Fişi (2) çekin

#### Seçenek 2: Alternatif yüksek gerilim kapatma düzeneği

Alternatif yüksek voltaj kapatma tertibatı ön yolcu tarafında, ayak bölgesi kaplamasının altındadır. Bir hatırlatma etiketi ile işaretlenmiştir.



Ayak bölgesi kaplamasını (1) arkaya doğru yatırın /Hattı işaretlenmiş yerden (2) kesin



Yüksek gerilim şebekesinde artık gerilim kalmadığından emin olmak için, kapattıktan sonra yakl. 20 saniye bekleyin.



Hava yastıkları ve emniyet kemeri gerdiricileri gibi pasif güvenlik sistemlerine 12 Volt araç elektrik sisteminden gerilim beslemesi yapılmasına devam edilir.



#### 12 V akünün ayrılması

1. Motor bölümünde bulunan 12 Volt akünün kapağını çıkartın.

2. 12 Volt akünün eksi kablosunu vidalı bağlantıdan söküp ve yanlışlıkla temasa karşı emniyete alın.

