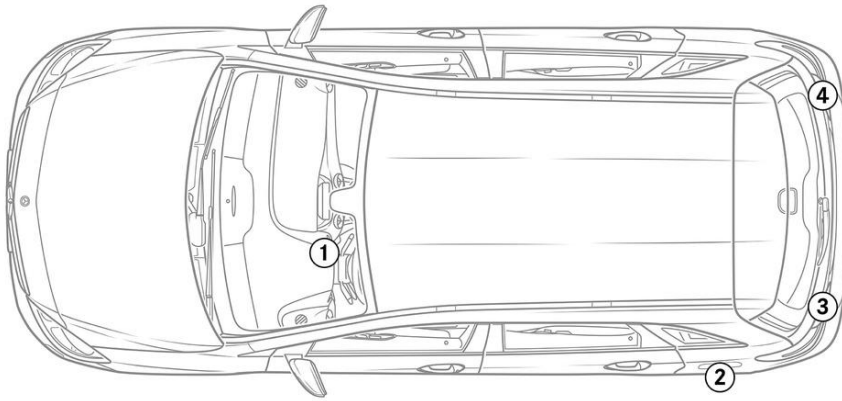




1. Identificatie / herkenning



3. Directe gevaren uitschakelen / veiligheidsvoorschriften

Deactiveren van het hoogspanningssysteem

In alle andere gevallen moet het hoogspanningssysteem als volgt worden gedeactiveerd:

Optie 1: Uitschakelinrichting voor de hoogspanning



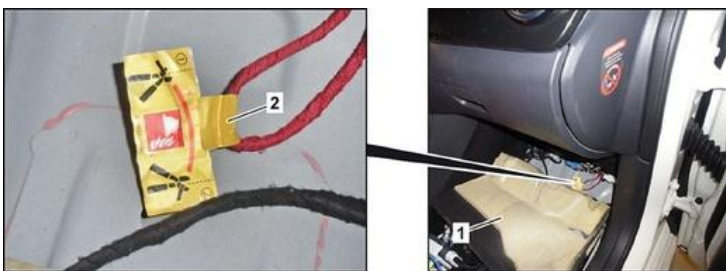
De hoogspanningsuitschakelvoorziening bevindt zich achter de zijbekleding van het dashboard, in rijrichting gezien links.

Zijbekleding (1) van dashboard verwijderen/stekker (2) losnemen

Optie 2: Alternatieve uitschakelinrichting voor de hoogspanning



De alternatieve hoogspanningsuitschakelvoorziening bevindt zich onder de beenruimtebekleding aan de voorpassagierszijde. Deze is met een aanwijzingsplaatje gemarkeerd.



Beenruimtebekleding (1) naar achteren klappen/kabel op gemarkeerde plek (2) doorknippen



Na het uitschakelen ca. 20 seconden wachten om er zeker van te zijn dat er geen restspanning in het hoogspanningsnet aanwezig is.



De passieve veiligheidssystemen, zoals airbags en gordelspanners, worden nog steeds van spanning voorzien door het 12V-boordnet.



12V-accu afklemmen



1. Afdekking van de 12V-accu in de motorruimte verwijderen.

2. Minuskabel van de 12V-accu aan de schroefverbinding losmaken en deze beveiligen tegen onbedoeld contact.