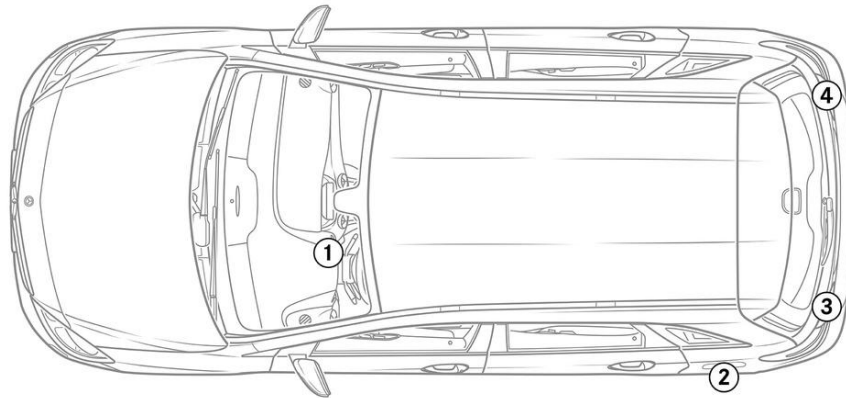


-  Airbag
-  Generatore di gas
-  Pretensionatore delle cinture di sicurezza
-  Scheda elettronica SRS
-  Ammortizzatore pneumatico / molla precaricata
-  Batteria a basso voltaggio
-  Batteria alta tensione
-  Cablaggi di alimentazione Alta tensione
-  Componente ad alta tensione
-  Taglio del cavo
-  Sezionatore a bassa tensione che scollega l'alta tensione

Nota: Ulteriori informazioni sono disponibili nelle nostre linee guida per il soccorso [linee guida per il soccorso](#)



1. Identificazione / riconoscimento



3. Disattivazione dei pericoli diretti / Regolamenti di Sicurezza

Disattivazione del sistema ad alto voltaggio

In tutti gli altri casi disattivare il sistema ad alto voltaggio come indicato di seguito:

Opzione 1: Dispositivo di disinserimento dell'alto voltaggio



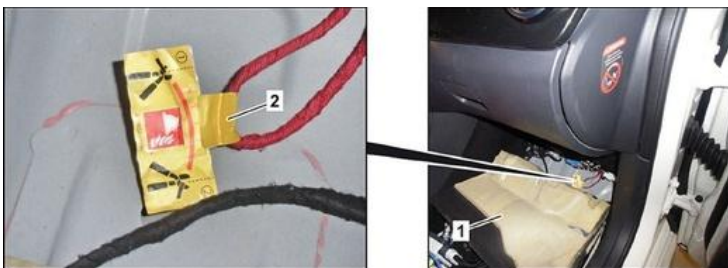
Il dispositivo di disinserimento alto voltaggio si trova in direzione di marcia a sinistra, dietro il rivestimento laterale della plancia portastrumenti.

Rimuovere il rivestimento laterale (1) della plancia portastrumenti / Staccare il connettore a spina (2)

Opzione 2: Dispositivo alternativo di disinserimento dell'alto voltaggio



Il dispositivo alternativo di disinserimento alto voltaggio si trova sotto il rivestimento del vano piedi sul lato passeggero anteriore. Esso è contrassegnato con una targhetta indicativa.



Ribaltare all'indietro il rivestimento del vano piedi (1) / Tagliare il cavo nel punto evidenziato (2)



Per assicurare che nella rete dell'alta tensione non vi sia più tensione residua, dopo la disattivazione attendere circa 20 secondi.



I sistemi di sicurezza passivi, quali airbag e pretensionatori delle cinture di sicurezza, continuano a ricevere tensione tramite la rete di bordo a 12 volt.



Scollegare la batteria a 12 V



1. Rimuovere il coperchio della batteria a 12 Volt nel vano motore.
2. Scollegare il cavo negativo della batteria a 12 Volt nel raccordo a vite e metterlo in sicurezza contro un involontario contatto.