

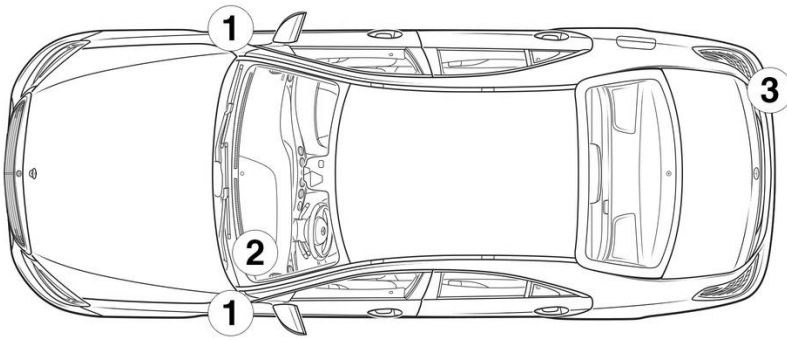
- ① Bateria do sistema elétrico do veículo
- ② Bateria suplementar
- ③ Bateria de alta voltagem
- ④ Dispositivo de corte de alta voltagem
- ⑤ Dispositivo de corte de alta voltagem alternativo, Veículo com volante à esquerda
- ⑥ Dispositivo de corte de alta voltagem alternativo, Veículo com volante à direita
- ⑦ Tomada de carregamento de alta voltagem

Airbag	Gerador de gás	Pré-tensor do cinto de segurança	Amortecedor de pressão de gás	Depósito de combustível
Unidade de comando dos sistemas de retenção	Bateria 12 V	Bateria de alta voltagem	Componentes de alta voltagem	Dispositivo de corte de alta voltagem
Dispositivo de corte de alta voltagem alternativo	Proteção para pedestres	Airbag de cinto		

Indicação: Para mais informações, por favor consulte o nosso [guia de salvamento](#).

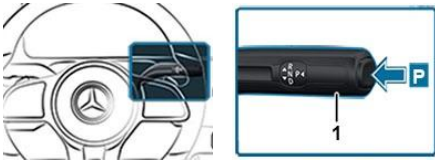


### 1. Identificação / reconhecimento



### 2. Imobilização / estabilização / levantamento

Travão de estacionamento



Travão de estacionamento



Pressionar o interruptor P na alavanca de seleção (1). O travão de estacionamento é ativado automaticamente.

Travão de estacionamento elétrico (1)

### 3. Neutralização dos principais perigos / regras de segurança

Desligar a ignição:

1. Pressionar a tecla START-STOP sem acionar o travão de serviço.
2. Manter as chaves eletrónicas do veículo a pelo menos 5 m de distância.



A ausência de sons do motor não significa que o veículo esteja desligado.



Um reinício é possível até o veículo ser retirado de serviço.

Desativação do sistema de alta tensão



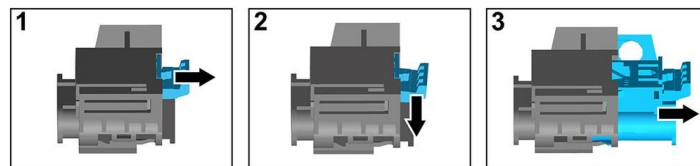
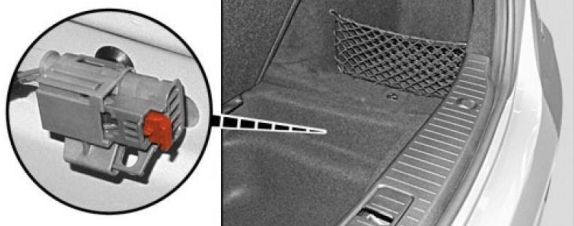
Em acidentes nos quais os airbags e os pré-tensores dos cintos de segurança sejam acionados, o sistema de alta tensão é automaticamente desligado.





Em todos os outros casos, desativar o sistema de alta voltagem da seguinte forma:

### Opção 1: Dispositivo de desconexão de alta voltagem



O dispositivo de corte de alta voltagem encontra-se por baixo da cobertura da cavidade do porta-malas atrás à direita. O revestimento da cavidade é retirado do porta-malas pela lingueta tirante por baixo da aresta de carga no centro do veículo.

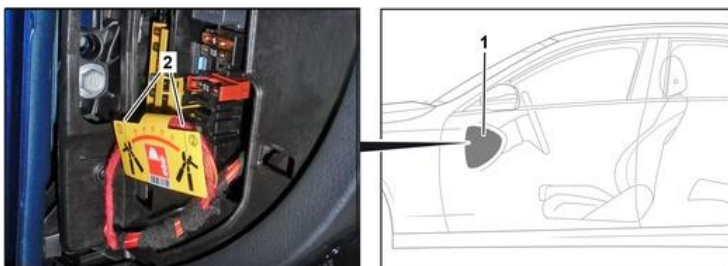


- (1) Puxar o desbloqueio
- (2) Pressionar o desbloqueio para baixo
- (3) Remover o interruptor

### Opção 2: Dispositivo de desconexão de alta voltagem alternativo



O dispositivo de desconexão de alta voltagem alternativo encontra-se por baixo da cobertura da caixa de fusíveis no cockpit no lado do condutor. É assinalado com um sinal.



Retirar a cobertura (1). Cortar o cabo no lugar marcado (2).



Para garantir que não há tensão residual na rede de alta voltagem, aguardar cerca de 20 segundos após desligar.



Os sistemas de segurança passivos tais como airbags e pré-tensores de cintos de segurança continuam a ser alimentados com tensão pela rede de bordo de 12 volts.



### Desconectar a bateria de 12 V / 48 V

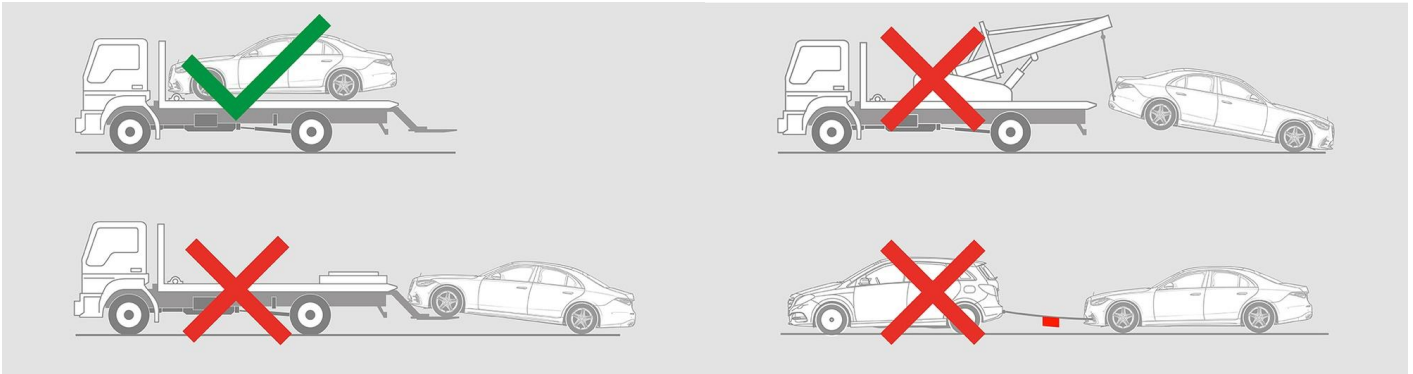


1. Retirar a cobertura das baterias de 12/48 volts no porta-malas.
2. Soltar o cabo negativo da bateria de 12/48 volts na união roscada e proteger contra contacto involuntário.



## 8. Reboque / transporte / estacionamento

Apenas transportar o veículo com ambos os eixos sobre um veículo de reboque ou um porta carros.



Manter a uma distância segura de outros veículos.



Aviso: Acionar de novo a bateria

