

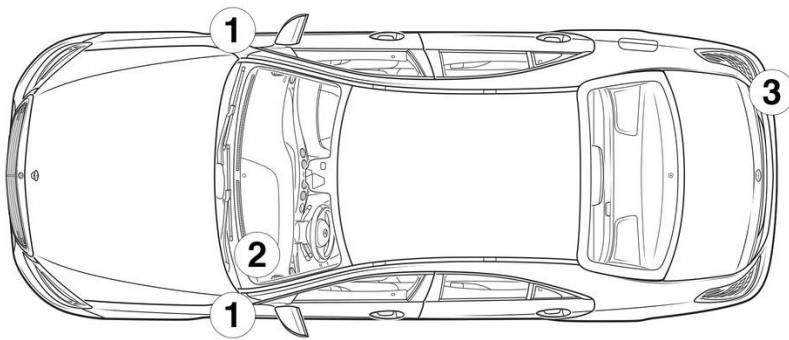
- ① Hlavní akumulátor (12 V)
- ② Nezávislý akumulátor (12 V)
- ③ Vysokonapěťový akumulátor
- ④ Odpojovací zařízení vysokého napětí
- ⑤ Alternativní odpojovací zařízení vysokého napětí, Levostranné řízení
- ⑥ Alternativní odpojovací zařízení vysokého napětí Pravostranné řízení
- ⑦ Vysokonapěťová nabíjecí zásuvka

Airbag	Plynový generátor	Předepínač bezpečnostních pásů	Plynový tlumič	Palivová nádrž
Řídicí jednotka zádržných systémů	Akumulátor 12 V	Vysokonapěťový akumulátor	Vysokonapěťové komponenty	Vysokonapěťové odpojovací zařízení
Alternativní vysokonapěťové odpojovací zařízení	Ochrana chodců	Airbag v bezpečnostním pásu		

Oznámení: Další informace jsou uvedeny v naší [příručce pro záchranáře](#).



1. Identifikace / rozpoznávání



2. Znehybnění / stabilizace / zvedání

Parkovací brzda



Zajišťovací brzda



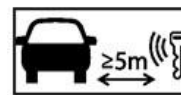
Stiskněte spínač P na volící páce (1). Parkovací brzda se aktivuje automaticky.

Elektrická parkovací brzda (1)

3. Zabránění přímému nebezpečí / bezpečnostní předpisy

Vypnutí zapalování:

1. Stiskněte tlačítko START-STOP, aniž byste použili provozní brzdu.
2. Elektronický klíč k vozidlu uložte do vzdálenosti alespoň 5 m.



Jestliže není slyšet hluk motoru, neznamená to, že je vypnutý.



Až do doby odstavení vozidla z provozu je možné nové nastartování.

Deaktivace vysokonapěťového systému



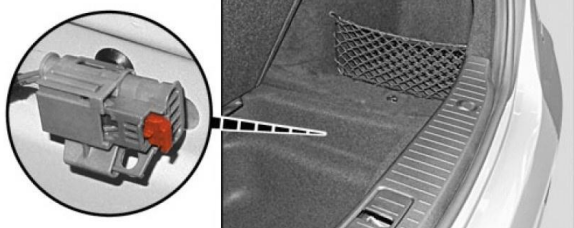
Při nehodách s aktivováním airbagů a předpínač bezpečnostního pásu se vysokonapěťový systém automaticky vypne.



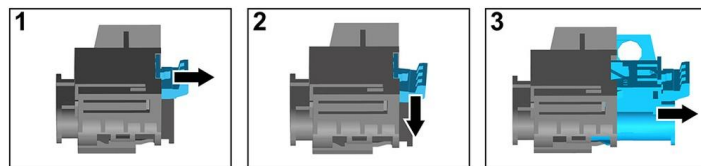


Ve všech ostatních případech musí být vysokonapěťový systém deaktivován takto:

Možnost 1: Zařízení pro odpojení vysokého napětí



Pod krytem prohlubně zavazadlového prostoru vzadu vpravo se nachází vysokonapěťové odpojovací zařízení. Obložení prohlubně se vytáhne ze zavazadlového prostoru pomocí tažné spony pod ložnou hranou ve středu vozidla.

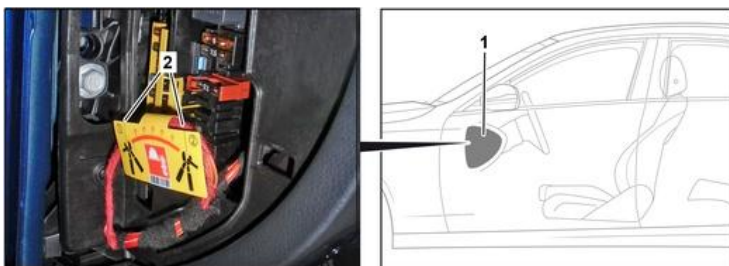


- (1) Zatáhněte za prvek odblokování
- (2) Prvek odblokování stlačte dolů
- (3) Vytáhněte spínač



Možnost 2: Alternativní zařízení pro odpojení vysokého napětí

Alternativní vysokonapěťové vypínací zařízení se nachází pod krytem pojistkové skříňky na kabině na straně řidiče. Je označeno štítkem.



Sejměte kryt (1). Prořízněte vedení na označeném místě (2).



Abyste se ujistili, že ve vysokonapěťové síti není žádné zbytkové napětí, vyčkejte po vypnutí asi 20 sekund.



Pasivní bezpečnostní systémy jako airbagy a předpínač bezpečnostního pásu jsou i nadále napájeny z palubní sítě 12 V.



Odsvorkujte baterii 12 V/48 V

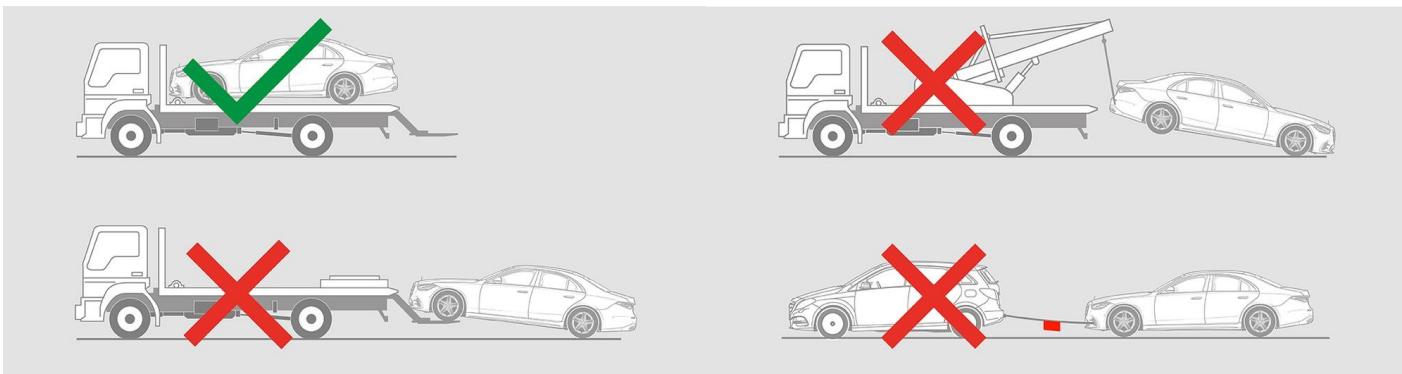
1. Odstraňte kryt baterie 12/48 V v zavazadlovém prostoru.
2. Uvolněte šroubový spoj záporného kabelu baterie 12/48 V a zabezpečte proti nežádoucímu kontaktu.





8. Odtahování / doprava / uskladnění

Vozidlo umístěte oběma nápravami na odtahový vůz nebo transportér.



Zajistěte bezpečnou vzdálenost od ostatních vozidel.



Výstraha: Opětovné vznícení baterie

