

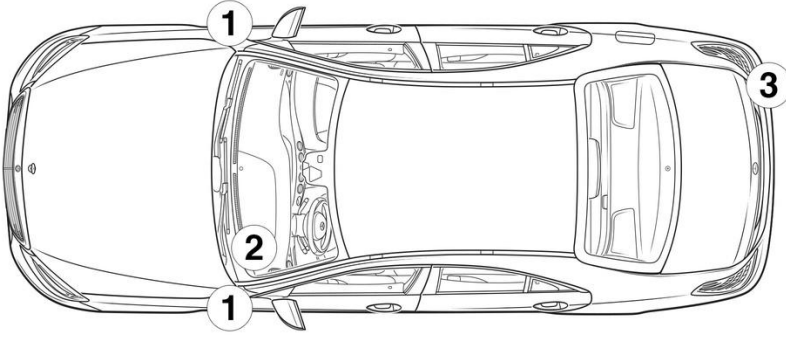
- ① Devre ağı aküsü      ② İlave akü      ③ Yüksek voltajlı akü      ④ Yüksek voltaj kapatma tertibatı
- ⑤ Alternatif yüksek voltaj kapatma tertibatı, Soldan direksiyonlu araç      ⑥ Alternatif yüksek voltaj kapatma tertibatı, Sağdan direksiyonlu araç      ⑦ Yüksek voltajlı şarj prizi

- Hava yastığı      Gaz jeneratörü      Kemer gerdiriciler      Gazlı amortisör      Yakıt deposu
- Emniyet sistemleri kumanda kutusu      Akü 12 V      Yüksek voltajlı akü      Yüksek voltajlı bileşenler      Yüksek voltaj kapatma tertibatı
- Alternatif yüksek voltaj kapatma tertibatı      Yaya koruması      Kemer hava yastığı

Not: Daha fazla bilgi için lütfen [Kurtarma Kılavuzu](#)'muza bakınız.



## 1. Araç tanımı / tanımlama



## 2. İşletimden alma / stabilizasyon / kaldırma

### Park freni



### Sabitleştirici fren

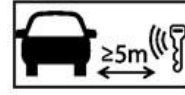


Vites seçme kolundaki (1) P şalterine basın. Park freni otomatik olarak etkinleştirilir. Elektrikli sabitleştirici fren (1)

## 3. Doğrudan tehlikelerin ortadan kaldırılması / güvenlik düzenlemeleri

### Kontağın kapatılması:

1. İşletim frenini etkinleştirmeden BAŞLAT-DURDUR (START-STOP) tuşuna basın.
2. Elektronik araç anahtarını en az 5 m mesafede tutun.



Motor sesinin duyulmaması aracın kapatılmış olduğu anlamına gelmez.



Araç işletim dışı bırakılana kadar yeniden çalıştırma olanaklıdır.

### Yüksek gerilim sisteminin etkinliğinin kaldırılması



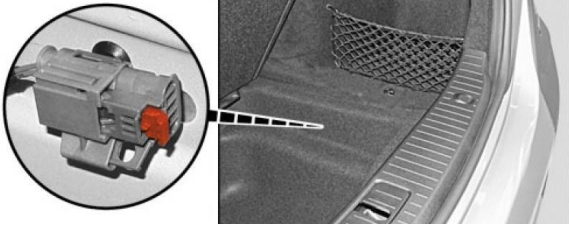
Hava yastıklarının ve emniyet kemeri gerdiricilerinin açıldığı bir kaza durumunda, yüksek gerilim sistemi otomatik olarak kapatılır.



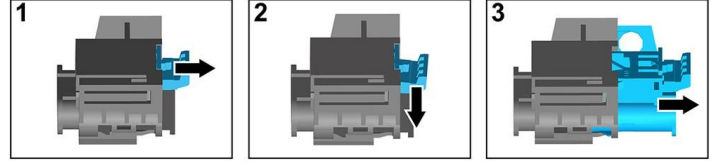


Diğer tüm durumlarda, yüksek gerilim sistemi aşağıdaki şekilde devre dışı bırakılmalıdır:

### Seçenek 1: Yüksek gerilim kapatma düzeneği



Yüksek voltaj kapatma tertibatı, sağ arkadaki bagaj yuvasının kapağı altındadır. Yuva kaplaması, aracın orta bölümündeki yükleme kenarının alt kısmında bulunan çekme kulakçığından çekilerek bagajdan çıkartılır.

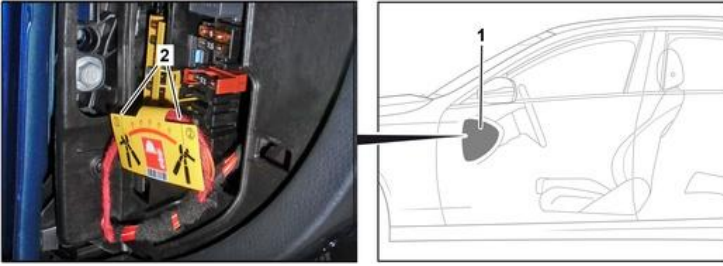


- (1) Kilit açma mekanizmasını çekin
- (2) Kilit açma mekanizmasını aşağıya doğru bastırın
- (3) Şalteri dışarı çekin



### Seçenek 2: Alternatif yüksek gerilim kapatma düzeneği

Alternatif yüksek gerilim kapatma düzeneği, kokpitteki sigorta kutusu kapağının altında, sürücü tarafında bulunur. Bir bilgi plakası ile işaretlenmiştir.



Kapağı (1) çıkartın. Hattı işaretli yerden (2) ayırın.



Yüksek gerilim şebekesinde artık gerilim kalmadığından emin olmak için, kapattıktan sonra yakl. 20 saniye bekleyin.



Hava yastıkları ve emniyet kemeri gerdircileri gibi pasif güvenlik sistemlerine 12 Volt araç elektrik sisteminden gerilim beslemesi yapılmasına devam edilir.



### 12/48 V akünün ayrılması

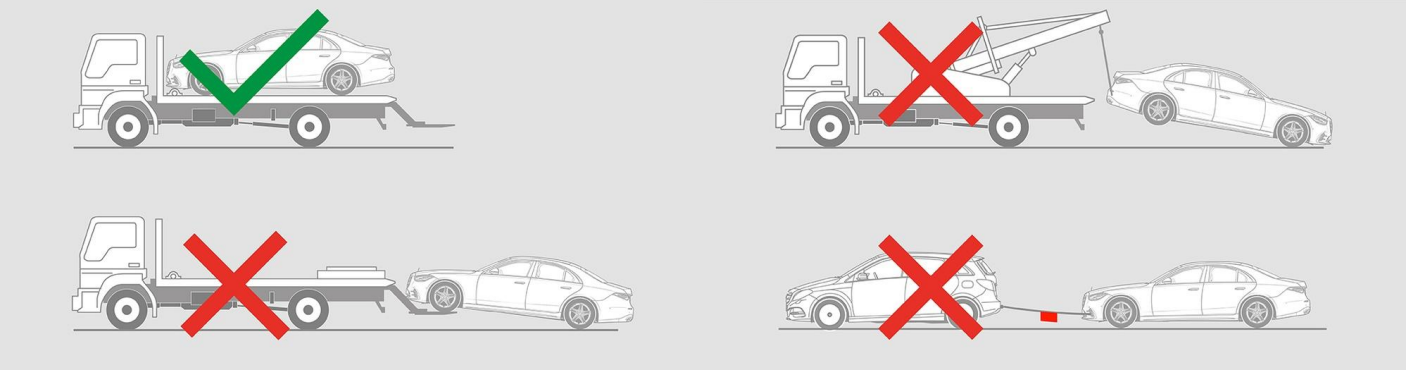
1. Bagajda bulunan 12/48 Volt akünün kapağını çıkartın.
2. 12/48 Volt akünün eksi kablosunu vidalı bağlantıdan sökün ve yanlışlıkla temasa karşı emniyete alın.





## 8. Çekme / nakliye / depolama

Aracın nakliyesini, sadece her iki aksı bir çekici veya araç taşıyıcı üzerindeyken gerçekleştirin.



Diğer araçlarla emniyet mesafesini muhafaza edin.



Uyarı: Akünün tekrar ateşlenmesi

