

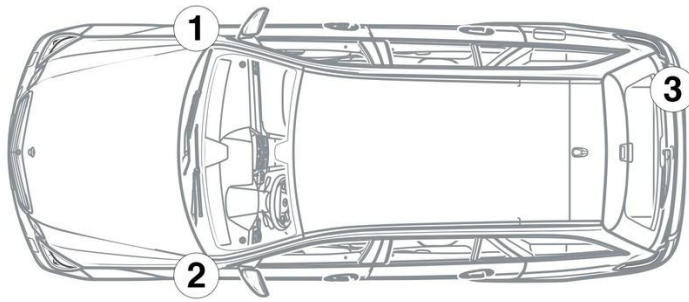
- ① Acumulator de înaltă tensiune (Autovehicul cu volan pe stânga)
- ② Acumulator de înaltă tensiune (Autovehicul cu volan pe dreapta)
- ③ Acumulator rețea de bord
- ④ Acumulator suplimentar (echipare opțională)
- ⑤ Dispozitiv de decuplare de înaltă tensiune

	Airbag		Generator de gaz		Dispozitiv de tensionare centuri		Amortizor cu gaz		Ranforsare structură
	Rezervor de combustibil		Calculator sisteme de siguranță pasivă		Acumulator 12 V		Acumulator de înaltă tensiune		Componente de înaltă tensiune
	Dispozitiv de decuplare de voltaj înalt		Protecție pietoni						

Indicație: Pentru mai multe informații, vă rugăm să consultați ghidurile [operaționale de salvare](#).



### 1. Identificare / recunoaștere

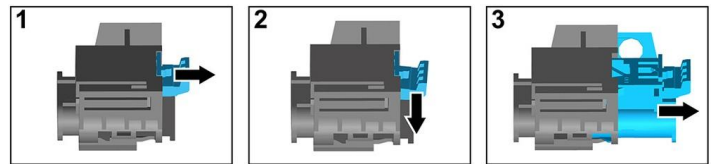
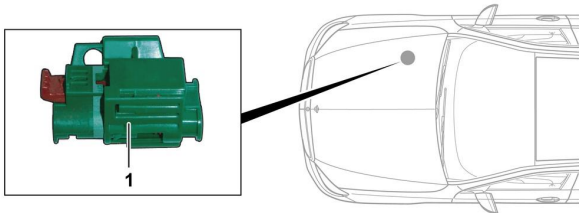


### 3. Înlăturare pericole / reguli de securitate

#### Dezactivarea sistemului de înaltă tensiune

În toate celelalte cazuri, sistemul de înaltă tensiune se dezactivează după cum urmează:

#### Opțiune 1: Dispozitiv de deconectare a înaltei tensiuni



Dispozitivul de deconectare de înaltă tensiune se află în camera motorului pe partea pasagerului.

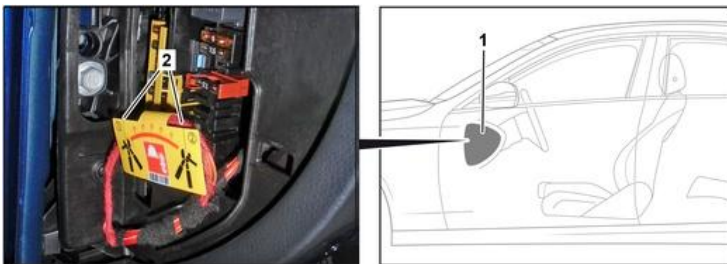


- (1) Trageți mecanismul de deblocare
- (2) Apăsați mecanismul de deblocare în jos
- (3) Scoateți comutatorul

#### Opțiune 2: Dispozitiv alternativ de deconectare a înaltei tensiuni



Dispozitivul alternativ de deconectare de înaltă tensiune se află sub capacul cutiei de siguranțe din cabina de pilotaj, pe partea șoferului. Este marcat cu o plăcuță indicatoare.



Îndepărtați capacul (1). Tăiați cablul în punctul marcat (2).



#### Deconectați bateria de 12 V

1. Îndepărtați capacul bateriei de 12 V.
2. Slăbiți cablul minus al bateriei de 12 V la conexiunea cu șurub și asigurați-l împotriva contactului nedorit.