

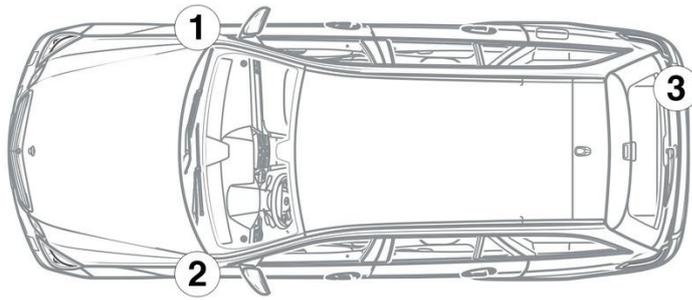
- ① Batteria ad alto voltaggio (Veicolo con guida a sinistra)
- ② Batteria ad alto voltaggio (Veicolo con guida a destra)
- ③ Batteria rete di bordo
- ④ Batteria supplementare (equipaggiamento speciale)
- ⑤ Dispositivo di disinserimento alto voltaggio

Airbag	Generatore di gas	Pretensionatore	Ammortizzatore pneumatico	Rinforzo carrozzeria
Serbatoio carburante	Centralina di comando sistemi di ritenuta	Batteria 12 V	Batteria ad alto voltaggio	Componenti per alto voltaggio
Dispositivo di disinserimento alto voltaggio	Protezione pedoni			

Nota: Ulteriori informazioni sono disponibili nelle nostre linee guida per il soccorso [linee guida per il soccorso](#)



1. Identificazione / riconoscimento

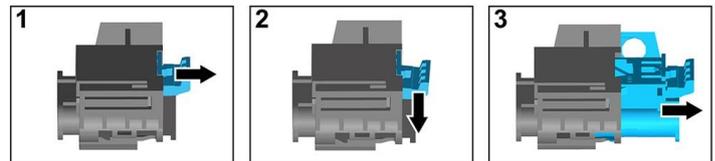
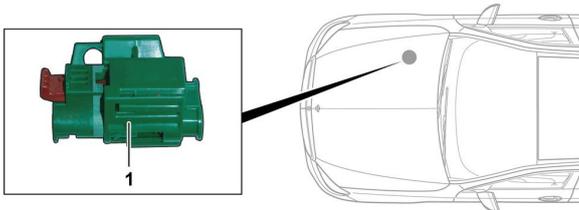


3. Disattivazione dei pericoli diretti / Regolamenti di Sicurezza

Disattivazione del sistema ad alto voltaggio

In tutti gli altri casi disattivare il sistema ad alto voltaggio come indicato di seguito:

Opzione 1: Dispositivo di disinserimento dell'alto voltaggio



Il dispositivo di disinserimento dell'alto voltaggio si trova nel vano motore lato passeggero.

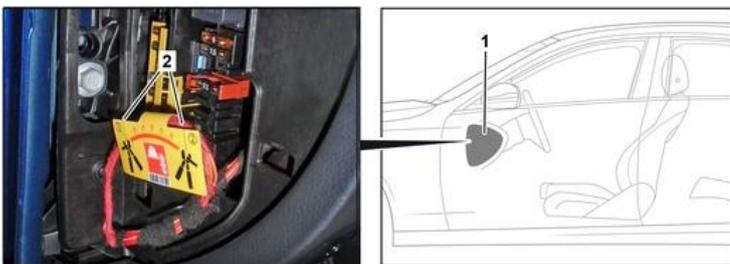


- (1) Tirare il dispositivo di sblocco
- (2) Premere verso il basso il dispositivo di sblocco
- (3) Estrarre il commutatore

Opzione 2: Dispositivo alternativo di disinserimento dell'alto voltaggio



Il dispositivo alternativo di disinserimento dell'alto voltaggio si trova sotto il coperchio della scatola dei fusibili nel cockpit lato conducente. È contrassegnato con una targhetta.



Rimuovere il coperchio (1). Tagliare il cavo nel punto marcato (2).



Scollegare la batteria a 12 V

1. Rimuovere il coperchio della batteria a 12 Volt.
2. Scollegare il cavo negativo della batteria a 12 Volt nel raccordo a vite e metterlo in sicurezza contro un involontario contatto.