

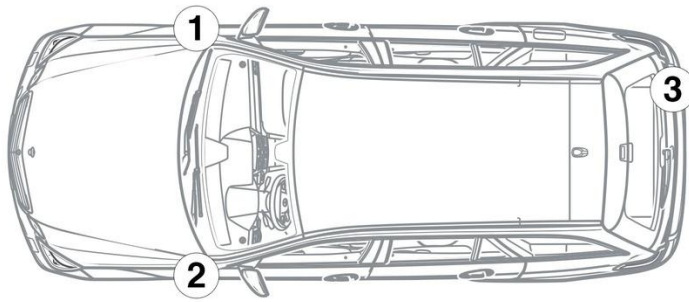
- ① Højvoltsbatteri (Venstrestyret bil)
- ② Højvoltsbatteri (Højrestyret bil)
- ③ Bilbatteri
- ④ Ekstra batteri (Ekstraudstyr)
- ⑤ Højvoltsfrakoblingsenhed

Airbag	Gasgenerator	Selestrammere	Gastrykdæmper	Strukturforstærkning
Brændstoftank	Styreenhed for sikkerhedssystemer	Batteri 12 V	Højvoltsbatteri	Højvoltkomponenter
Højvoltsfrakoblingsenhed	Fodgængerbeskyttelse			

Bemærkning: For yderligere oplysninger henvises til vores [redningsvejledning](#).



### 1. Identifikation / genkendelse

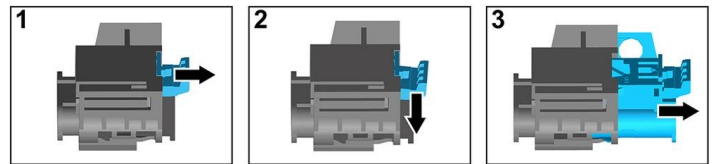
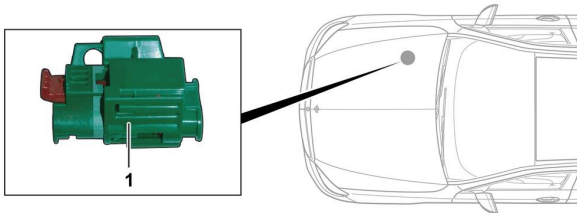


### 3. Deaktivering særlige farer / sikkerhedsforskrifter

#### Deaktivering af højvoltage systemet

I alle andre tilfælde skal højvoltage systemet deaktiveres på følgende måde:

#### Mulighed 1: Højvoltageafbryder



Højvoltageafbryderen sidder i motorrummet i passagersiden.

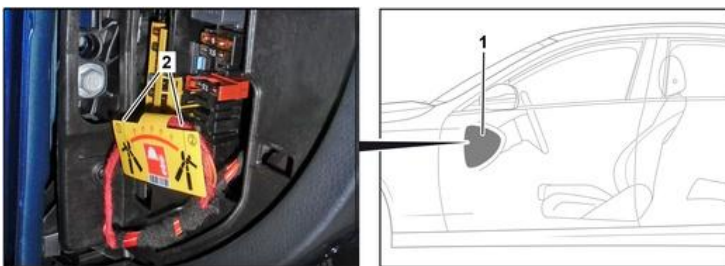


- (1) Træk i grebet til oplåsning
- (2) Tryk grebet til oplåsning nedad
- (3) Træk kontakten ud



#### Mulighed 2: Alternativ højvoltageafbryder

Den alternative højvoltageafbryder sidder under dækslet til sikringsboksen i cockpittet i førersiden. Den er afmærket.



Fjern dækslet (1). Skær ledningen over ved det markerede punkt (2).



#### Afbryd 12 V-batteriet

1. Fjern dækslet til 12-voltsbatterierne.
2. Løsn minuskablet på 12-voltsbatteriet ved skrueforbindelsen, og sikr det mod utilsigtet kontakt.

