

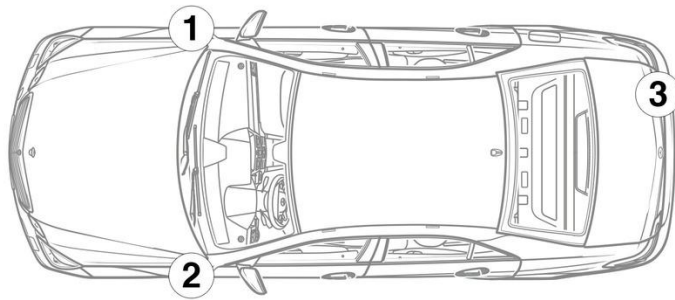
- ① Высоковольтная аккумуляторная батарея (Автомобиль с левым расположением рулевого управления)
- ② Высоковольтная аккумуляторная батарея (Автомобиль с правым расположением рулевого управления)
- ③ Аккумуляторная батарея бортовой сети
- ④ Дополнительная аккумуляторная батарея, автомобиль с левым расположением рулевого управления (Дополнительное оборудование)
- ⑤ Дополнительная аккумуляторная батарея, автомобиль с правым расположением рулевого управления (Дополнительное оборудование)
- ⑥ Устройство отключения высоковольтной бортовой сети

|  |   |                                   |                                       |                                   |
|--|---|-----------------------------------|---------------------------------------|-----------------------------------|
| Подушка безопасности                               | Газогенератор                                 | Преднатяжитель ремня безопасности | Газонаполненный амортизатор           | Усилитель кузова                  |
| Топливный бак                                      | Блок управления систем пассивной безопасности | Аккумуляторная батарея 12 В       | Высоковольтная аккумуляторная батарея | Компоненты высоковольтной системы |
| Устройство отключения высоковольтной бортовой сети | Система защиты пешеходов                      |                                   |                                       |                                   |

Указание: Дополнительную информацию см. в нашем [руководстве для аварийно-спасательных служб](#).



### 1. Идентификация / опознавание

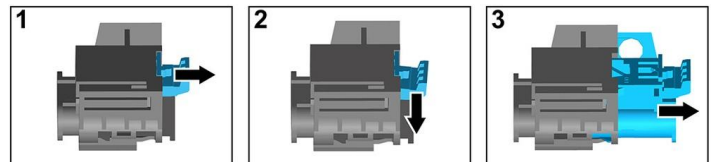
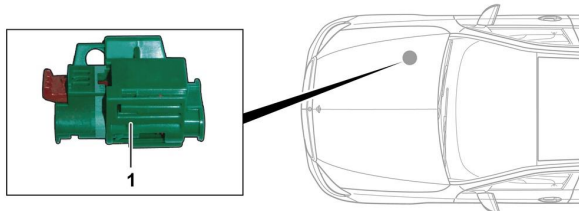


### 3. Нейтрализация прямых угроз / техника безопасности

#### Деактивация высоковольтной системы

Во всех остальных случаях деактивируйте высоковольтную систему следующим образом.

#### Опция 1: Устройство отключения высокого напряжения



Устройство отключения высокого напряжения находится в моторном отсеке со стороны переднего пассажира.



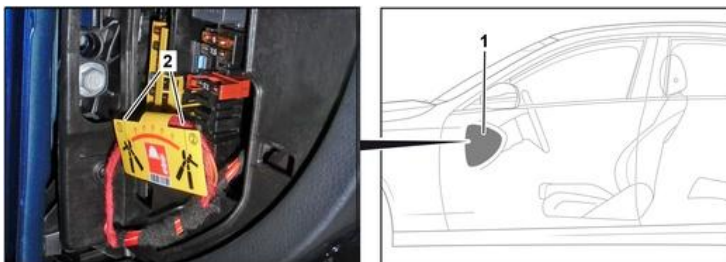
- (1) Потяните ручку разблокировки
- (2) Нажмите ручку разблокировки вниз
- (3) Вытяните переключатель

#### Опция 2: Альтернативное устройство отключения высокого напряжения



Альтернативное устройство отключения высокого напряжения находится под крышкой блока предохранителей на приборной панели со стороны переднего пассажира.

Оно отмечено указательной табличкой.



Снимите крышку (1). Отрежьте провод в отмеченном месте (2).



#### Отсоединение аккумуляторной батареи на 12 В

- 1. Снимите крышку аккумуляторной батареи на 12 В.
- 2. Отвинтите кабель отрицательного полюсного вывода аккумуляторной батареи на 12 В на резьбовом соединении и обеспечьте защиту от непреднамеренного прикосновения к нему.