

① Acumulator 12 V

② Acumulator de înaltă tensiune

③ Dispozitiv de decuplare de înaltă tensiune



Airbag



Generator de gaz



Dispozitiv de tensionare centuri



Amortizor cu gaz



Ranforsare structură



Calculatoare de siguranță pasivă



Acumulator 12 V



Acumulator de înaltă tensiune



Componente de înaltă tensiune

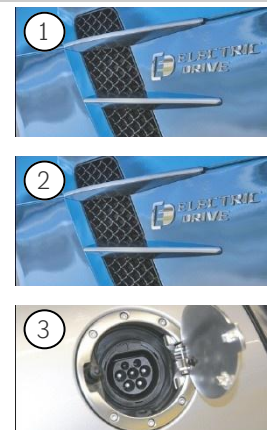
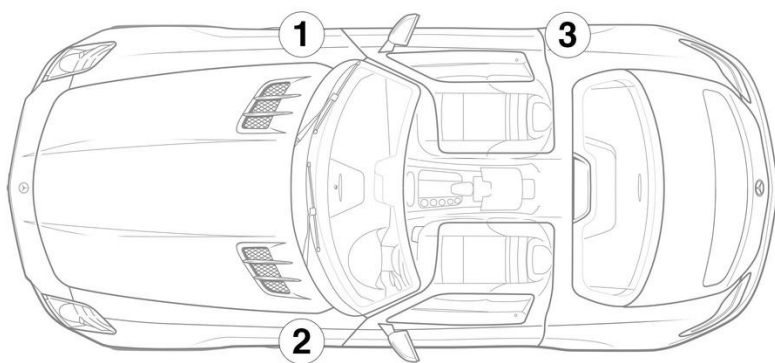


Dispozitiv de decuplare de voltaj înalt

Indicație: Pentru mai multe informații, vă rugăm să consultați ghidurile [operaționale de salvare](#).



1. Identificare / recunoaștere



3. Înlăturare pericole / reguli de securitate

Dezactivarea sistemului de înaltă tensiune

În toate celelalte cazuri, sistemul de înaltă tensiune se dezactivează după cum urmează:

Opțiune 1: Dispozitiv de deconectare a înaltei tensiuni



Sub capacul cutiei de siguranțe și relee la peretele hayon-ului în portbagaj se află dispozitivul de decuplare de voltaj înalt.



Deschideți capacul (1) / scoateți comutatorul (2) la cutia de siguranțe și relee (3)



Pentru a vă asigura că nu mai există tensiune reziduală în rețeaua de înaltă tensiune, așteptați aproximativ 20 de secunde după dezactivare.



Sistemele de siguranță pasivă, cum ar fi airbagurile și sistemele de pretensionare a centurilor de siguranță, sunt alimentate în continuare cu tensiune de către rețeaua de bord de 12 V.



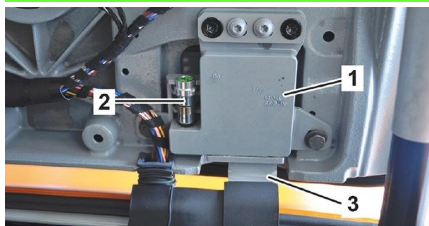
Deconectați bateria de 12 V



1. Îndepărtați capacul bateriei de 12 V din camera motorului.
2. Slăbiți cablul minus al bateriei de 12 V la conexiunea cu șurub și asigurați-l împotriva contactului nedorit.



4. Accesul către ocupanți



SLS AMG este echipat cu un sistem de siguranță, care decuplează balamaua ușii de la brațele balamalei, dacă autovehiculul este staționar în poziția plafonului după un accident. În fiecare balama de ușă (1) este dispus un declanșator pirotehnic (2), care este acționat de la calculatorul sistemelor de siguranță pasivă. După deschiderea închizătorii ușii, ușile pot fi scoase din brațele balamalelor (3).