

① Bateria 12 V

② Bateria de alta voltagem

③ Dispositivo de corte de alta voltagem



Airbag



Gerador de gás



Pré-tensor do cinto de segurança



Amortecedor de pressão de gás



Reforço da carroceria



Unidade de comando dos sistemas de retenção



Bateria 12 V



Bateria de alta voltagem



Componentes de alta voltagem

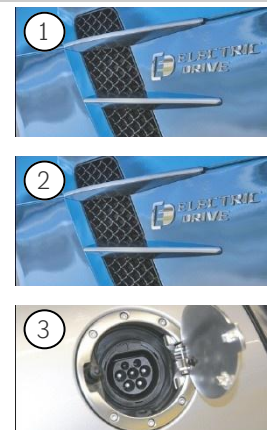
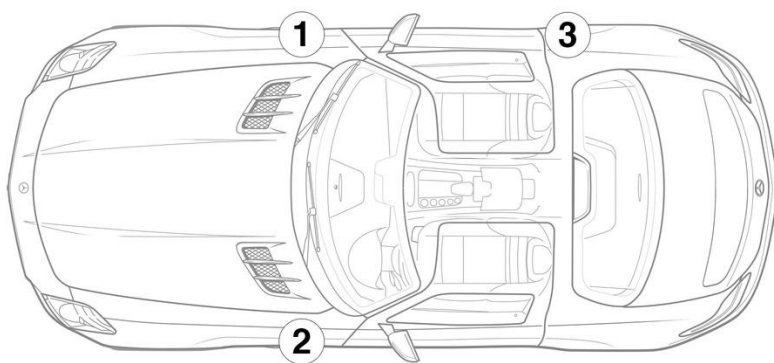


Dispositivo de corte de alta voltagem

Indicação: Para mais informações, por favor consulte o nosso [guia de salvamento](#).



1. Identificação / reconhecimento



3. Neutralização dos principais perigos / regras de segurança

Desativação do sistema de alta voltagem

Em todos os outros casos, desativar o sistema de alta voltagem da seguinte forma:

Opção 1: Dispositivo de desconexão de alta voltagem



O dispositivo de corte de alta voltagem encontra-se por baixo da tampa de cobertura da caixa de fusíveis e relés na parede traseira do porta-malas.



Abrir a tampa de cobertura (1)/retirar o interruptor (2) da caixa de fusíveis e relés (3)



Para garantir que não há tensão residual na rede de alta voltagem, aguardar cerca de 20 segundos após desligar.



Os sistemas de segurança passivos tais como airbags e pré-tensores de cintos de segurança continuam a ser alimentados com tensão pela rede de bordo de 12 volts.



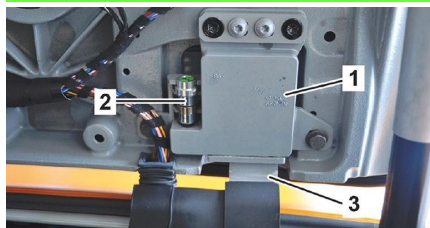
Desconectar a bateria de 12 V



1. Retirar a cobertura das baterias de 12 volts no compartimento do motor.
2. Soltar o cabo negativo da bateria de 12 volts na união roscada e proteger contra contacto involuntário.



4. Acesso aos ocupantes



O SLS AMG está equipado com um sistema de segurança, que desacopla as charneiras da porta dos braços da charneira, se o veículo ficar capotado após um acidente. Em cada charneira da porta (1) está instalado um disparador pirotécnico (2), que é ativado pelos sistemas de retenção da unidade de comando. Após a abertura da fechadura da porta, as portas podem ser retiradas dos braços da charneira (3).