

① Accu 12 V

② Hoogspanningsaccu

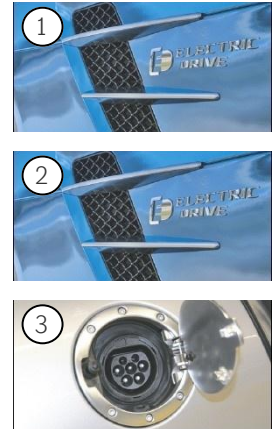
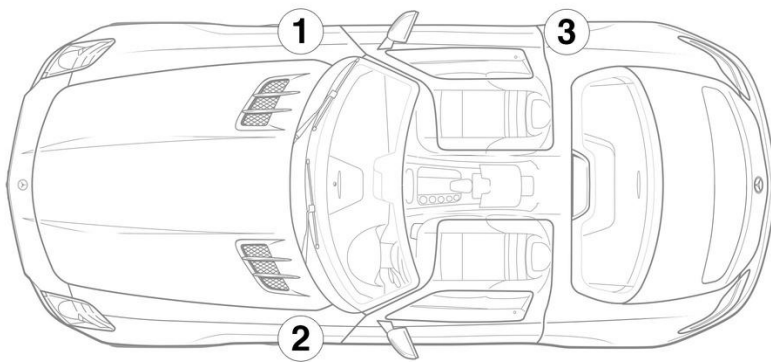
③ Hoogspanningsuitschakelvoorziening



Let op: Meer informatie vindt u in onze [Leidraad voor hulpdiensten](#).



## 1. Identificatie / herkenning



## 3. Directe gevaren uitschakelen / veiligheidsvoorschriften

### Deactiveren van het hoogspanningssysteem

In alle andere gevallen moet het hoogspanningssysteem als volgt worden gedeactiveerd:

#### Optie 1: Uitschakelinrichting voor de hoogspanning



De hoogspanningsuitschakelvoorziening bevindt zich onder de afdekklep van de zekeringen- en relaisbox aan de achterzijde in de bagageruimte.



Afdekklep (1) openen/schakelaar (2) in zekeringen- en relaisbox (3) naar buiten trekken



Na het uitschakelen ca. 20 seconden wachten om er zeker van te zijn dat er geen restspanning in het hoogspanningsnet aanwezig is.



De passieve veiligheidssystemen, zoals airbags en gordelspanners, worden nog steeds van spanning voorzien door het 12V-boordnet.



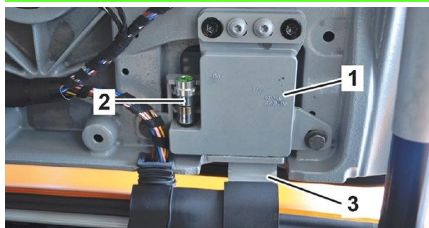
#### 12V-accu afklemmen



1. Afdekking van de 12V-accu in de motorruimte verwijderen.
2. Minuskabel van de 12V-accu aan de schroefverbinding losmaken en deze beveiligen tegen onbedoeld contact.



#### 4. Toegang tot de inzittenden



De SLS AMG is met een veiligheidssysteem uitgerust dat de portierscharnieren van de scharnieren loskoppelt wanneer het voertuig na een ongeval op de kop blijft liggen. In elk portierscharnier (1) is een pyrotechnisch activeringsmechanisme (2) aangebracht, dat door de regelenheid veiligheidssystemen wordt geactiveerd. Nadat het portierslot is geopend, kunnen de portieren van de scharnierarmen (3) worden getrokken.