

① 12V 배터리

② 고전압 배터리

③ 고전압 차단장치



에어백



가스 발전기



안전벨트 텐서
너



가스 압력 댐퍼



구조 보강재



시트 안전 시스템
컨트롤 유닛



12V 배터리



고전압 배터리



고전압 부품

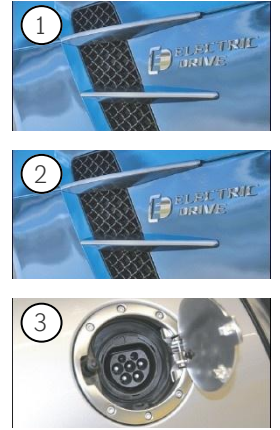
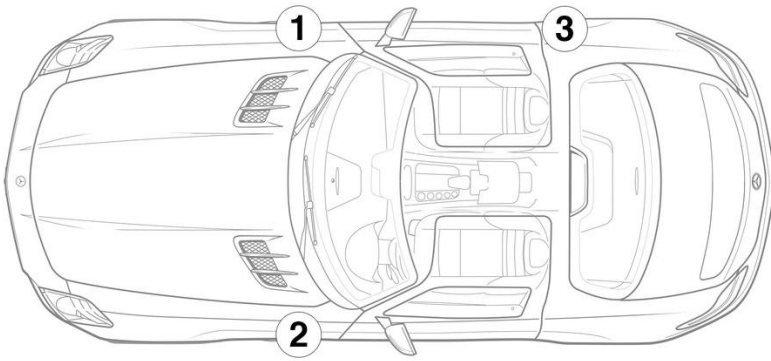


고전압 차단장치

참고 사항: 자세한 내용은 [구조 안내서](#) 참조.



1. 식별/인식



3. 직접적인 위험 제거 / 안전 규정 준수

고전압 시스템 비활성화

다른 모든 경우에는 다음과 같이 고전압 시스템을 비활성화해야 합니다.

옵션 1: 고압 분리 장치



고전압 차단장치는 트렁크 리어월의 퓨즈 박스 및 릴레이 박스 커버 플랩 하단에 있습니다.



커버 플랩(1) 열기/퓨즈 박스 및 릴레이 박스(3)의 스위치(2) 당겨 빼기



고전압 네트워크에 잔류 전압이 없는지 확인하려면 스위치를 끈 후 약 20초 동안 기다리십시오.



에어백 및 안전벨트 텐서와 같은 수동 보안 시스템은 12V 차량 전원 시스템에 의해 계속해서 전원이 공급됩니다.



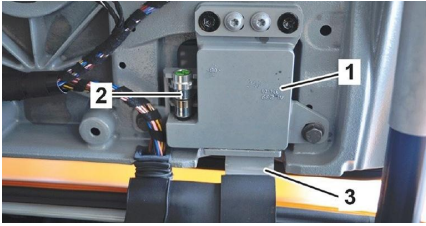
12V 배터리 분리



1. 엔진실에 있는 12V 배터리 커버를 제거하십시오.
2. 12V 배터리의 음극 케이블을 볼트 체결부에서 푼 후 의도치 않게 접촉되지 않도록 보호하십시오.



4. 요구조자(탑승자)에 접근



SLS AMG에는 안전 시스템이 장착되어 있습니다. 이 안전 시스템은 사고 발생 후 차량이 전복된 경우 도어 힌지를 힌지 암에서 분리합니다. 각 도어 힌지(1)에는 파이로테크닉 점화장치(2)가 있습니다. 이는 시트 안전 시스템 컨트롤 유닛이 작동합니다. 도어 잠금장치를 열면 힌지 암(3)에서 도어를 분리할 수 있습니다.