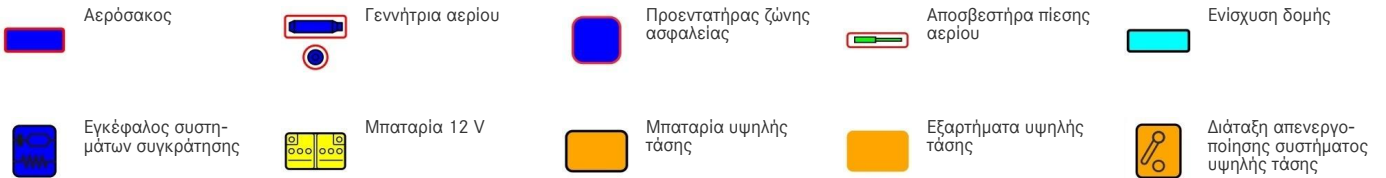


① Μπαταρία 12 V

② Μπαταρία υψηλής τάσης

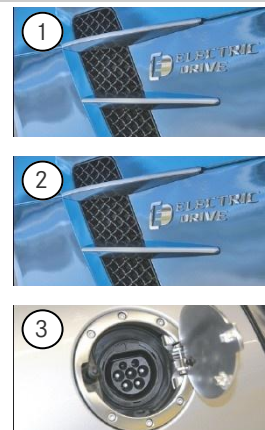
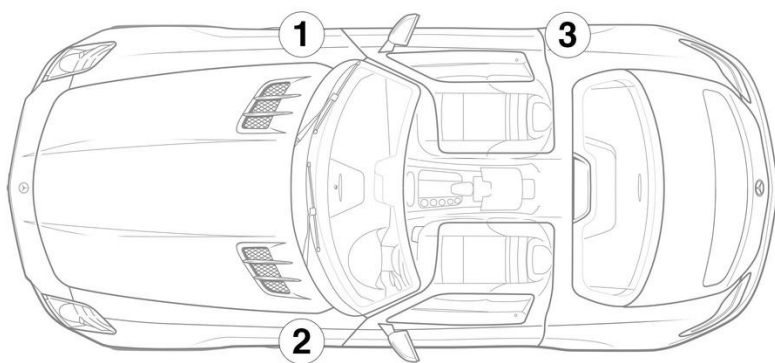
③ Διάταξη απενεργοποίησης συστήματος υψηλής τάσης



Υπόδειξη: Λεπτομερείς πληροφορίες δίνονται στον [οδηγό διάσωσης](#).



1. Ταυτοποίηση / Αναγνώριση



3. Εξουδετέρωση άμεσων κινδύνων / κανονισμός ασφαλείας

Απενεργοποίηση του συστήματος υψηλής τάσης

Σε όλες τις άλλες περιπτώσεις, το σύστημα υψηλής τάσης πρέπει να απενεργοποιηθεί ως εξής:

Επιλογή 1: Διάταξη αποσύνδεσης υψηλής τάσης



Κάτω από το κάλυμμα της θήκης ασφαλειών και ρελέ στο πίσω τοίχωμα στο χώρο αποσκευών βρίσκεται η διάταξη απενεργοποίησης του συστήματος υψηλής τάσης.



Ανοίξτε το κάλυμμα (1) / τραβήξτε το διακόπτη (2) στη θήκη ασφαλειών και ρελέ (3) προς τα έξω



Για να διασφαλιστεί ότι στο δίκτυο υψηλής τάσης δεν υπάρχει πλέον υπολειπόμενη τάση, περιμένετε περίπου 20 δευτερόλεπτα μετά την απενεργοποίηση.



Τα παθητικά συστήματα ασφαλείας, όπως αερόσακοι και τεντωτήρας για ζώνες ασφαλείας, εξακολουθούν να τροφοδοτούνται από το δίκτυο τροφοδοσίας επί του οχήματος 12 Volt του οχήματος.



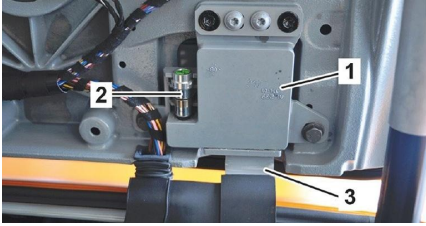
Αποσύνδεση μπαταρίας 12 V



1. Αφαιρέστε το κάλυμμα της μπαταρίας 12 Volt στον χώρο κινητήρα.
2. Αποσυνδέστε το αρνητικό καλώδιο της μπαταρίας 12 Volt στον βιδωτό σύνδεσμο και ασφαλίστε το έναντι ακούσιας επαφής.



4. Πρόσβαση στους Επιβαίνοντες



Το όχημα SLS AMG διαθέτει σύστημα ασφαλείας που αποσυνδέει τους μεντεσέδες των θυρών από τα πλαίσια μεντεσέδων σε περίπτωση που το όχημα παραμείνει αναποδογυρισμένο μετά από κάποιο ατύχημα. Σε κάθε μεντεσέ πόρτας (1) διατίθεται ένας πυροτεχνικός ενεργοποιητής (2), ο οποίος ενεργοποιείται από τον εγκέφαλο συστημάτων συγκράτησης. Μετά το άνοιγμα της κλειδαριάς πόρτας, είναι δυνατή η αφαίρεση των θυρών από τα πλαίσια μεντεσέδων (3).