

- Légzsák
- Gázgenerátor
- Biztonságiöv-előfeszítő
- SRS-vezérlőegység
- Gáztöltésű lengéscsillapító/előfeszített rugó
- Alacsonyfeszítésű akkumulátor
- Benzin hajtóanyag-tartály

Hivatkozás: További információért kérjük, olvassa el a [mentési útmutatót](#).



1. Azonosítás/felismerés



2. Jármű rögzítése / emeles

Parkolófék

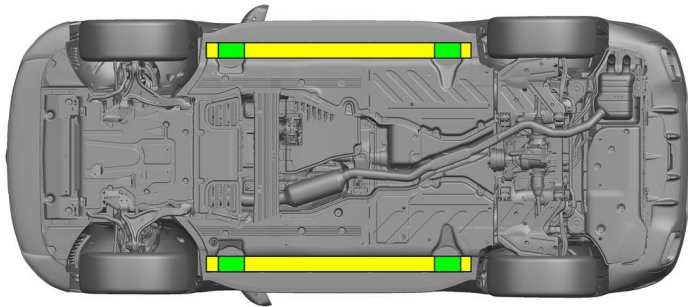


Rögzítőfék



Nyomja meg a P kapcsolót (1) a váltókaron. A parkolófék automatikusan bekapcsol.

Elektromos rögzítőfék (1)



Megfelelő emelési pontok



Megfelelő stabilizálási pontok az oldalán



A mentés (pl. hidraulikus berendezéssel történő alátámasztással) során el kell kerülni a küszöbök és az alváz további deformálódását.

3. Közvetlenveszélyek elhárítása, biztonsági intézkedések

Gyújtás kikapcsolása:

1. Nyomja meg a START-STOP gombot az üzemi fék működtetése nélkül.
2. Tartsa az elektronikus gépjármű kulcsait legalább 5 m távolságban.



A motorhangok hiánya nem jelenti azt, hogy a jármű kikapcsolt állapotban van.



Az újraindítás a jármű üzemben kívül helyezéséig lehetséges.



12/48 V akkumulátor leválasztása

1. Távolítsa el a 12/48 voltos akkumulátor burkolatát.
2. Lazítsa meg a 12/48 voltos akkumulátor negatív kábelét a csavaros csatlakozásnál, és rögzítse a véletlen érintkezés ellen.

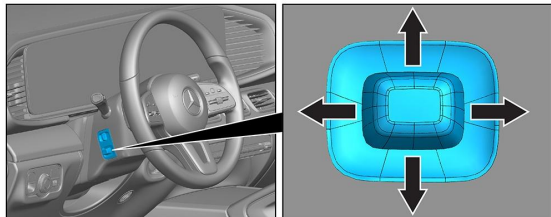


A passzív biztonsági rendszerek (légszék és övfeszítők) deaktiválva vannak.

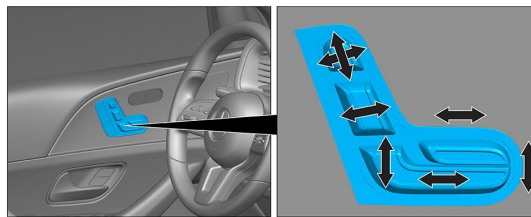


4. Hozáférés a bent rekedtekhez

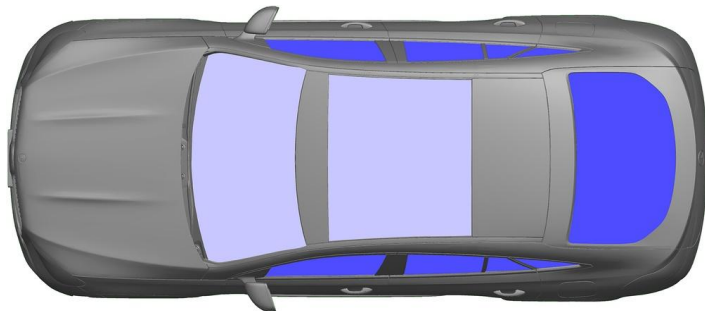
A gépkocsitusak kiszabadításakor a visszatartórendszerek komponenseit (különösen a pirotechnikai elemeket) az 1. oldalon megadottaknak megfelelően kell figyelembe venni.



Kormánybeállítás



Ülésbeállítás (elektromos)



- VSG: kompozit biztonsági üveg
- ESG: edzett biztonsági üveg

5. Gázok, folyadékok eltávolítása



6. Tűz esetén



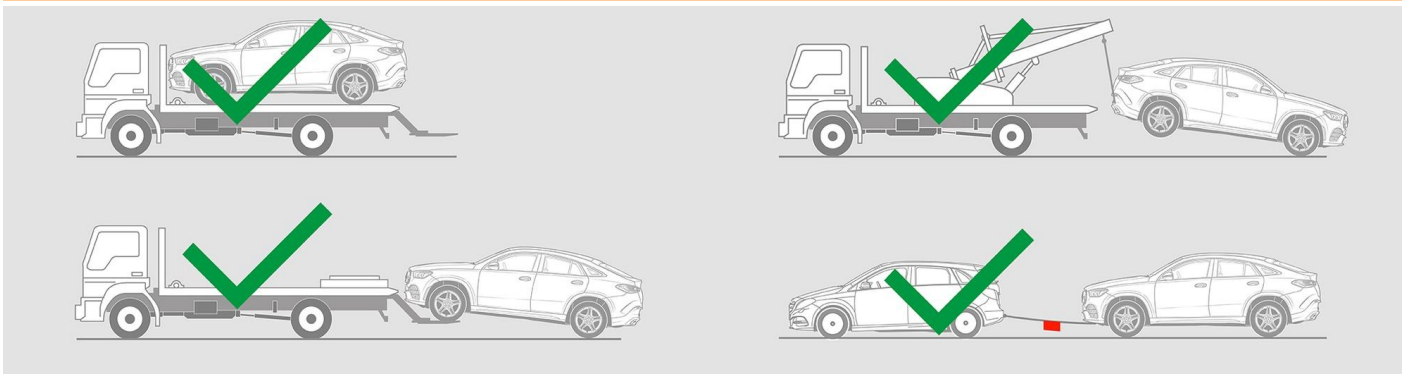
A járműtűz eloltásához nagy mennyiségű vizet (H₂O) használjon.

7. Elmerülés esetén

Nem áll fenn a karosszériát érő feszültség veszélye. A jármű mentése után is használható:

- Engedje le a vizet a belső téréből.
- Kezdeményezze a 12/48 V-os fedélzeti hálózat kikapcsolását (lásd a 3. fejezetet).

8. Elszállítás



9. Fontos információk

További információkat az [Útmutató szgk-k vontatásához a vontatószolgálat számára](#) kiadványban találhat.



10. Felhasznált piktogramok magyarázata



2. kategóriába tartozó folyékony üzemanyag üzemű jármű



Általános figyelmeztető jel



Tűzveszélyes



Az emberi egészségre veszélyes



Maró hatású



Akut toxicitás



Használjon vizet a tűzoltáshoz



Használjon száraz habot a tűzoltáshoz



Használjon nedves habot a tűzoltáshoz



Okoskulcs eltávolítása