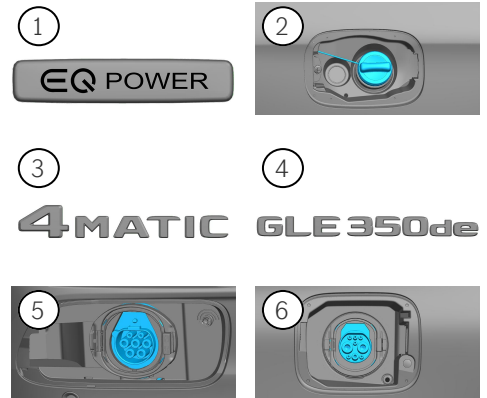
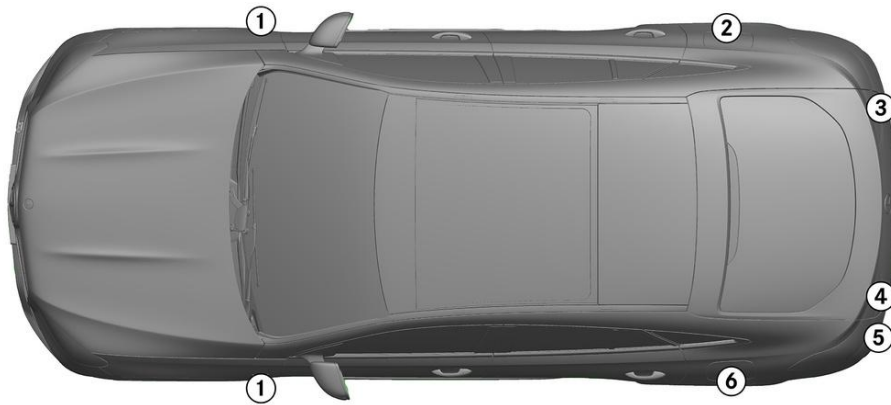


- | | | | | | | | | | |
|-------------------------------------------------------------------------------------|----------|-------------------------------------------------------------------------------------|---------------|-------------------------------------------------------------------------------------|----------------|--------------------------------------------------------------------------------------|---------------|---------------------------------------------------------------------------------------|--------------------------|
|  | エアバッグ |  | ガス・ジェネレータ |  | シートベルトプリテンショナー |  | SRSコントロールユニット |  | ガスパレッツシャスプリング/プリロードスプリング |
|  | 低電圧バッテリー |  | ガソリン燃料タンク |  | 高電圧バッテリー |  | 高電圧電力ケーブル |  | 高電圧構成部品 |
|  | ケーブルの切断 |  | 高電圧を遮断する低電圧装置 | | | | | | |

注意: 詳しくは、[レスキューガイドライン](#)をご覧ください。

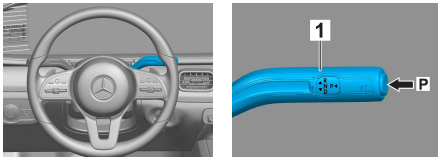


1. 識別／確認



2. 固定化／安定化／持ち上げ

パーキングブレーキ

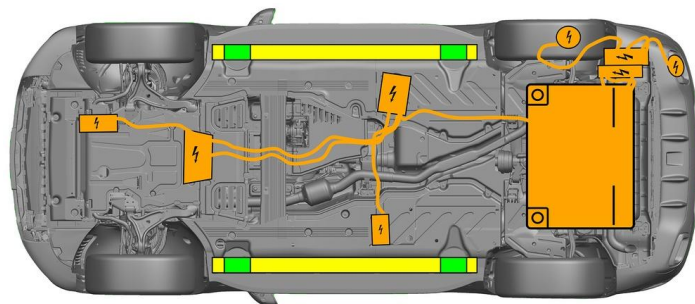


セレクタレバー(1)のスイッチPを押します。パーキングブレーキは自動的に有効になります。

検出ブレーキ



電動検出ブレーキ (1)



- 適切な持ち上げ点
- サイドの適切な安定点
- 高圧バッテリー

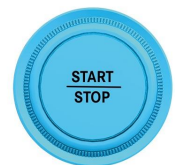
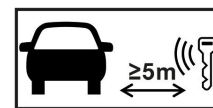


救出時にシルやアンダーフロアのさらなる変形（例えば油圧装置によるサポート）を避けてください。

3. 直接的なハザードの無効化／安全規制

イグニッションをオフにする：

1. サービスブレーキをかけずにSTART-STOPボタンを押します。
2. 自動車の車両キーは、5m以上離れた場所に保管します。



エンジン音がしないことは、車両のスイッチが切れていることを意味するわけではありません。



車両が運行停止になるまでの間、再スタートが可能です。

高電圧システムの停止



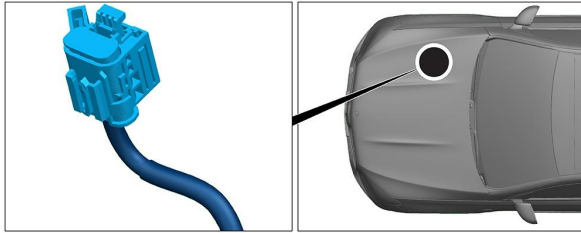
エアバッグとベルトテンショナーが展開された事故の場合、高電圧システムは自動的にオフになります。



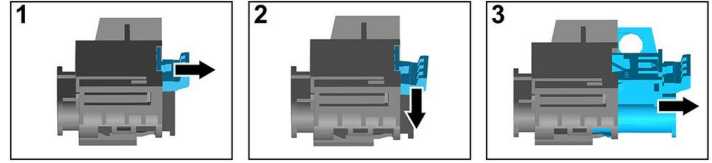


それ以外の場合は、以下の手順で高電圧システムを停止してください：

オプション1: 高圧パワーダウン装置



高圧パワーダウン装置は、助手席側のエンジンコンパートメントにあります。

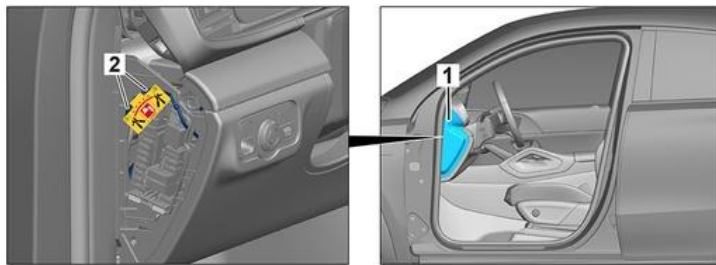


- (1) ロック解除を引く
- (2) ロック解除を下に押す
- (3) スイッチを引き抜く

オプション2: 代替高圧パワーダウン装置



代替高圧パワーダウン装置は、運転席側コックピットの安全装置ケースのカバー下にあります。標識で示されています。



カバー(1)を取り外します。印をつけた箇所(2)でケーブルを切断します。



高電圧ネットワークに残留電圧がないことを確認するため、電源を切ってから約20秒間待ってください。



エアバッグやシートベルトテンショナーなどのパッシブ安全システムは、引き続き12Vの電源から電圧が供給されます。



12/48Vバッテリーの接続を外す

1.12/48Vバッテリーのカバーを外します。

2.ねじ接続部で12/48ボルトバッテリーのマイナスケーブルを緩め、偶発的な接触から保護します。

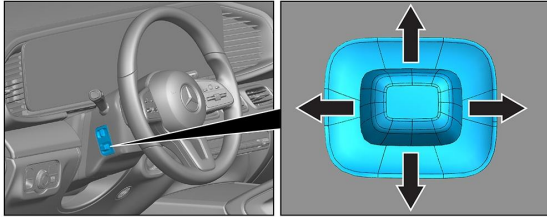


パッシブ安全システム（エアバッグやシートベルトテンショナー）は無効です。

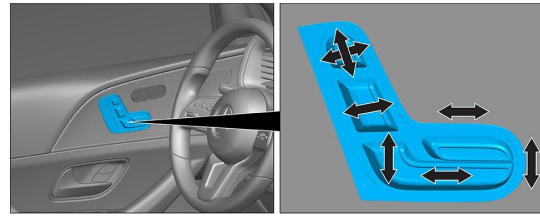


4. 乗員へのアクセス

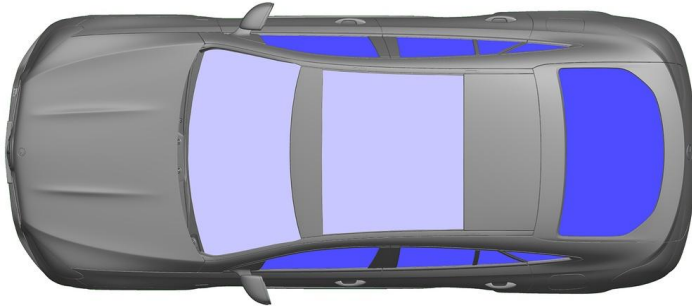
乗員を解放するときは、1ページの情報に従って乗員保護装置のコンポーネント（特に着火式エレメント）を考慮する必要があります。



ステアリングホイール調節



シート調節（電動）



- VSG : 合わせ安全ガラス
- ESG : 一重安全ガラス

5. 蓄積されたエネルギー／液体／ガス／固体



すべての高圧配線はオレンジ色の絶縁体で提供されます。

6. 火災の場合

車両火災の消火には、大量の水(H₂O)を使用してください。
リチウムイオンバッテリーの冷却には、大量の水(H₂O)を使用してください。

警告：バッテリーの再点火



高圧バッテリーからクーラントが漏れた場合、熱過負荷により不安定になる場合があります。赤外線熱画像カメラでバッテリーの温度を確認してください。



7. 水没の場合

車体に電圧がかかる危険はありません。

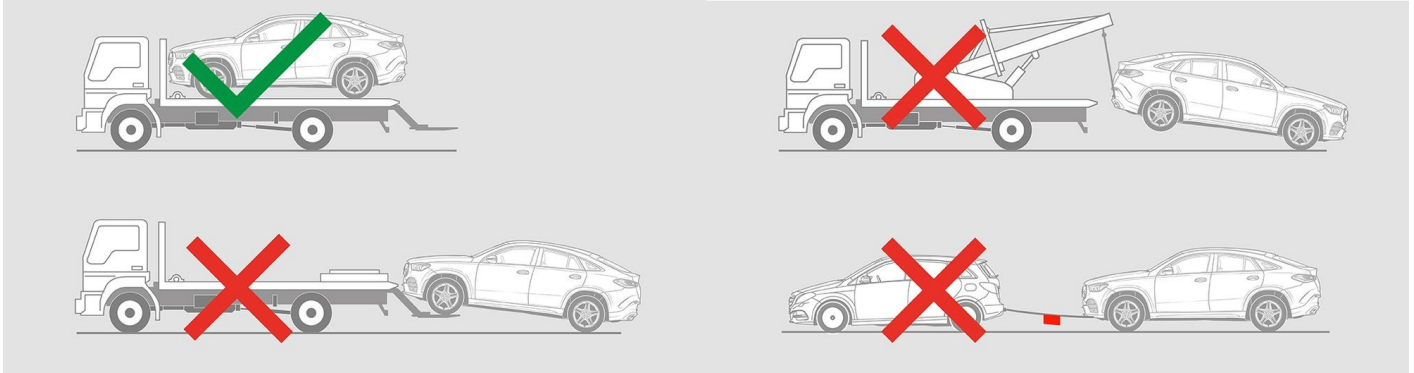
車両の引き上げ後：

1. 内部の水を抜きます。
2. 高電圧システムの停止を開始します（3章参照）。



8. 牽引/移動/保管

牽引車や自動車運搬車には、両軸のある車両のみを載せて運搬してください。



他の車両から安全な距離を保ちます。



警告：バッテリーの再点火



9. 重要な追加情報

[「乗用車牽引サービスの手引き」](#)を参考にしてください。

10. 使用したピクトグラムの説明



水素燃料電池自動車



注意



感電注意



可燃物



健康有害性



腐食性物質



急性毒性



水で消火



熱赤外線式カメラ
使用



ボンネット



トランク



スマートキーを取り外す