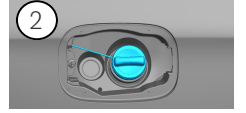
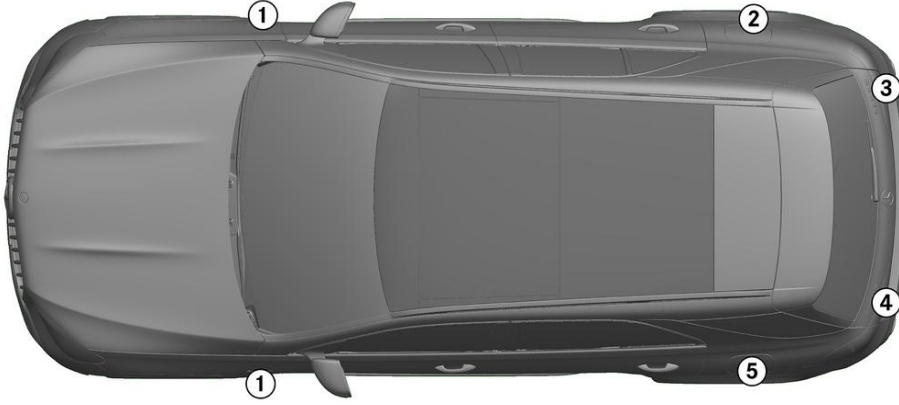


- | | | | | | | | | | |
|--|--|--|---|--|-----------------------|--|---------------------------------------|--|--------------------|
| | Hava yastığı | | Gaz jeneratörü | | SRS kumanda kutusu | | Gaz basınçlı amortisör/Ön gerimli yay | | Alçak voltajlı akü |
| | Benzin yakıt deposu | | Yüksek voltajlı akü | | Yüksek voltaj kablosu | | Yüksek voltaj bileşeni | | |
| | Alternatif yüksek gerilim kapatma düzeneği | | Yüksek gerilim ayırma noktası (alçak gerilim elemanı) | | | | | | |

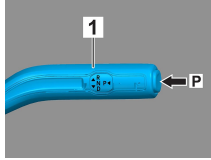
Not: Daha fazla bilgi için lütfen [Kurtarma Kılavuzu](#)'muza bakınız.

1. Araç tanımı / tanımlama

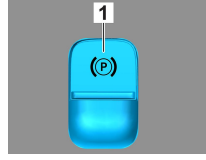
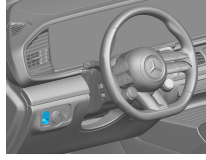


2. İşletimden alma / stabilizasyon / kaldırma

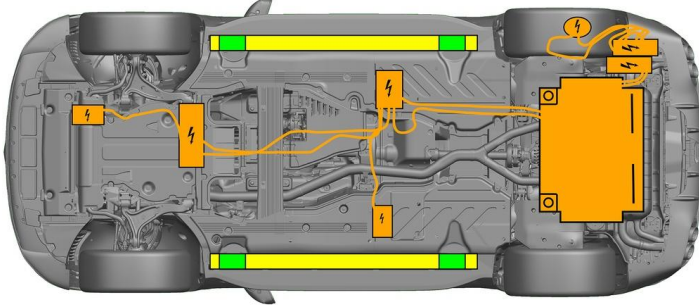
Park freni



Sabitleştirici fren



Vites seçme kolundaki (1) P şalterine basın. Park freni otomatik olarak etkinleştirilir. Elektrikli sabitleştirici fren (1)



- Uygun kaldırma noktaları
- Yanda bulunan uygun stabilizasyon noktaları
- Yüksek gerilimli akü



Kurtarma sırasında eşiklerin ve gövde altının ek deformasyonunun (örneğin hidrolik ekipmanla desteklenerek) önüne geçilmesi gerekir.

3. Doğrudan tehlikelerin ortadan kaldırılması / güvenlik düzenlemeleri

Kontağın kapatılması:

1. İşletim frenini etkinleştirmeden BAŞLAT-DURDUR (START-STOP) tuşuna basın.
2. Elektronik araç anahtarını en az 5 m mesafede tutun.



Motor sesinin duyulmaması aracın kapatılmış olduğu anlamına gelmez.



Araç işletim dışı bırakılana kadar yeniden çalıştırma olanaklıdır.

Yüksek gerilim sisteminin etkinliğinin kaldırılması



Hava yastıklarının ve emniyet kemeri gerdircilerinin açıldığı bir kaza durumunda, yüksek gerilim sistemi otomatik olarak kapatılır.

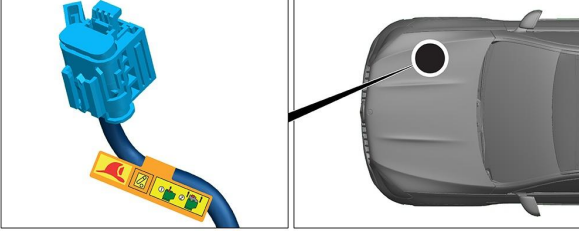




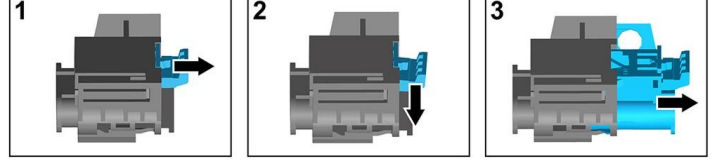
Diğer tüm durumlarda, yüksek gerilim sistemi aşağıdaki şekilde devre dışı bırakılmalıdır:



Seçenek 1: Yüksek gerilim kapatma düzeneği



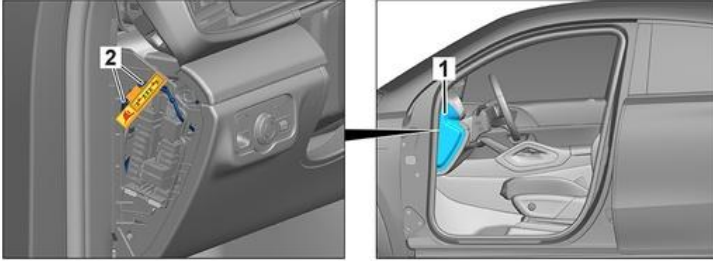
Yüksek gerilim kapatma düzeneği motor bölmesinin yolcu tarafında yer alır.



- (1) Kilit açma mekanizmasını çekin
- (2) Kilit açma mekanizmasını aşağıya doğru bastırın
- (3) Şalteri dışarı çekin

Seçenek 2: Alternatif yüksek gerilim kapatma düzeneği

Alternatif yüksek gerilim kapatma düzeneği, kokpitteki sigorta kutusu kapağının altında, sürücü tarafında bulunur. Bir bilgi plakası ile işaretlenmiştir.



Kapağı (1) çıkartın. Hattı işaretli yerden (2) ayırın.



Yüksek gerilim şebekesinde artık gerilim kalmadığından emin olmak için, kapattıktan sonra yakl. 20 saniye bekleyin.



Hava yastıkları ve emniyet kemeri gerdiricileri gibi pasif güvenlik sistemlerine 12 Volt araç elektrik sisteminden gerilim beslemesi yapılmasına devam edilir.



12 V akünün ayrılması

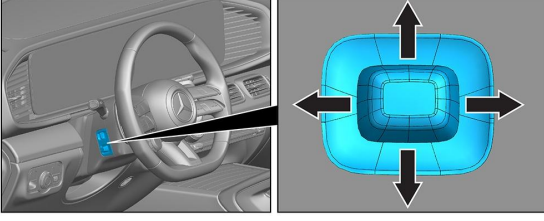
1. 12 Volt akünün kapağının çıkartılması.
2. 12 Volt akünün eksi kablosunu vidalı bağlantıdan sökün ve yanlışlıkla temasa karşı emniyete alın.



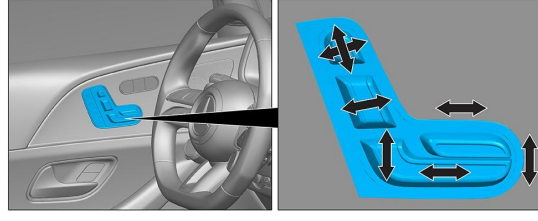
Hava yastıkları ve emniyet kemeri gerdiricileri gibi pasif güvenlik sistemleri devre dışı bırakılmıştır.

4. Araç yolcularına erişim

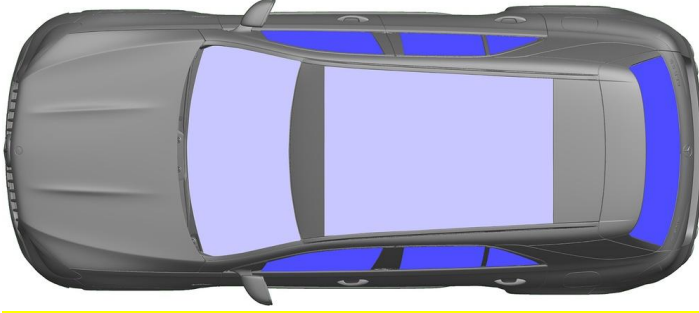
Yolcuları kurtarıırken emniyet sistemi bileşenleri (özellikle piroteknik elemanlar) sayfa 1'deki bilgilere göre dikkate alınmalıdır.



Direksiyon simidi ayarı



Koltuk ayarı (elektrikli)



- VSG: Lamine emniyet camı
- ESG: Temperli emniyet camı

5. Depolanmış enerji / sıvılar / gazlar / katı maddeler

		12V
		400V
		700 ± 10g
		65L

6. Araç yangını



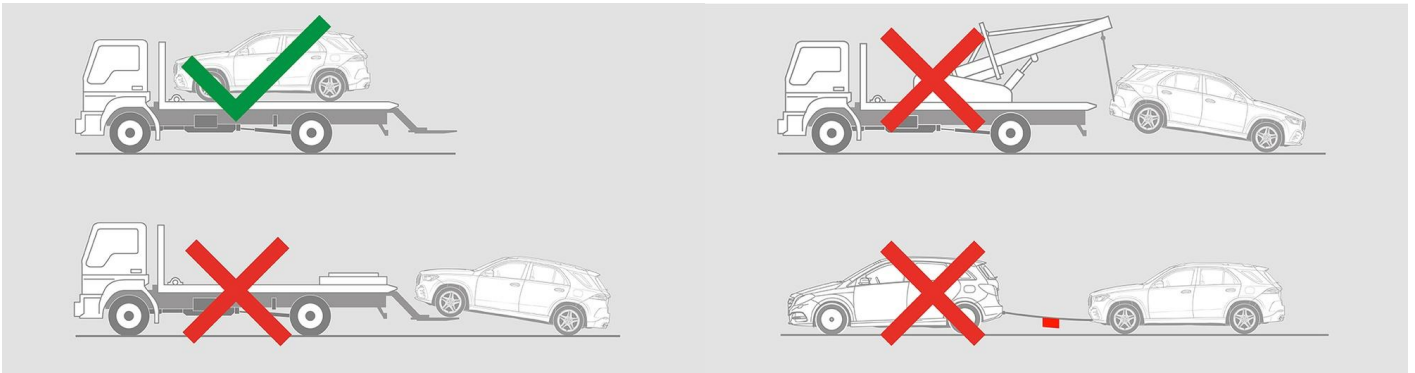
Bir araç yangınına söndürmek için bol miktarda su (H₂O) kullanın.

7. Suda bulunan araçlar

Karoside gerilim olması halinde tehlike mevcut değildir. Aracı kurtarmanın ardından:

1. İç mekândaki suyun akarak boşalmasını bekleyin.
2. 12 V/48 V araç elektrik sisteminin devre dışı bırakılmasını başlatın (bkz. Bölüm 3).

8. Çekme / nakliye / depolama





9. Önemli ek bilgiler

Daha fazla bilgiyi [Binek otomobili araç çekme hizmetleri için kılavuz](#) da bulabilirsiniz.

10. Kullanılan piktogramların açıklaması



Sın. 2 sıvı yakıtlı
elektrikli hibrit araç



Tehlike



Gerilim tehlikesi



Tutuşabilir



Sağlığa zararlı



Korozif



Akut toksisite



Patlayıcı



Su ile söndürülmesi



IR termal kamerayı
kullanın



Motor kaputu



Smart anahtarını
çıkartın



Air-conditioning
component



Warning; low
temperature