

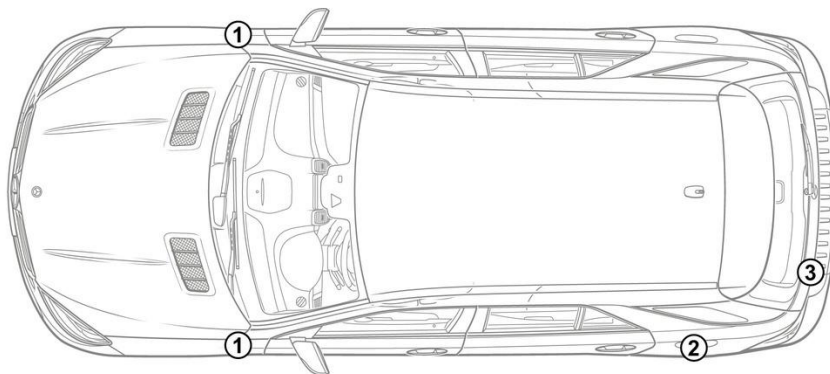
- ① Akumulator (12 V)
- ② Visokonapetostni akumulator
- ③ Visokonapetostna polnilna vtičnica
- ④ Polnilnik na vozilu
- ⑤ Dodatni akumulator

 Zračni meh	 Plinski generator	 Zateznik varnostnega pasu	 Plinski tlačni blažilnik	 Posoda za gorivo
 Krmilnik zadrževalnih sistemov	 Akumulator (12 V)	 Visokonapetostni akumulator	 Visokonapetostne komponente	 Naprava za izklop visokonapetostnega sistema
 Alternativna naprava za izklop visokonapetostnega sistema				

Napotek: Za več informacij si oglejte naš [reševalni vodnik](#).



### 1. Identifikacija / prepoznavanje

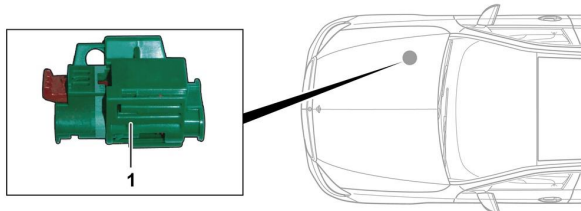


### 3. Onemogočanje neposrednih nevarnosti / varnostni predpisi

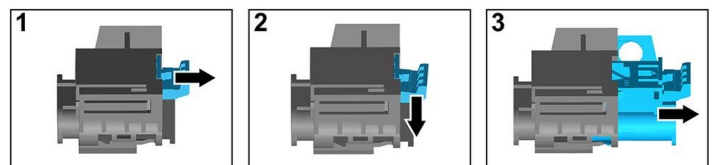
#### Deaktiviranje visokonapetostnega sistema

V vseh drugih primerih je treba visokonapetostni sistem deaktivirati na naslednji način:

#### Možnost 1: Visokonapetostna odklopna naprava



Visokonapetostna odklopna naprava se nahaja v prostoru za motor na sovoznikovi strani.

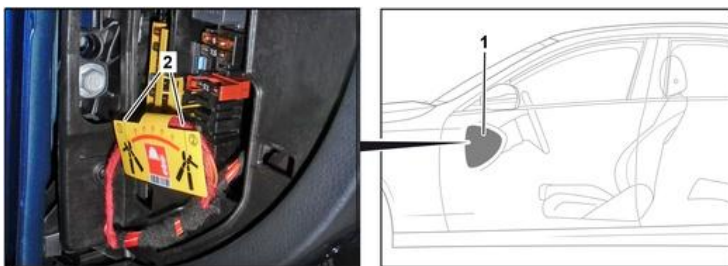


- (1) Povlecite deblokado
- (2) Deblokado pritisnite navzdol
- (3) Izvlecite stikalo



#### Možnost 2: Alternativna visokonapetostna odklopna naprava

Alternativna visokonapetostna odklopna naprava se nahaja pod pokrovom ohišja z varovalkami na armaturni plošči na voznikovi strani. Označena je s tablico z napotkom.



Odstranite pokrov (1). Prerežite vodnik na označenem mestu (2).



#### Odklop 12-V akumulatorja

1. Odstranite pokrov 12-V akumulatorja.
2. Odvijte negativni kabel 12-V akumulatorja na vijaknem priključku in ga zavarujte pred nenamernim stikom.

