

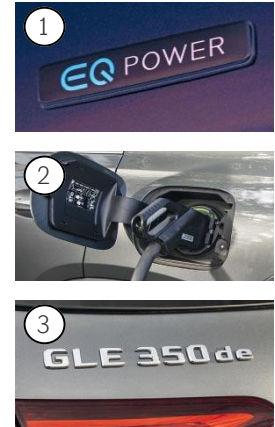
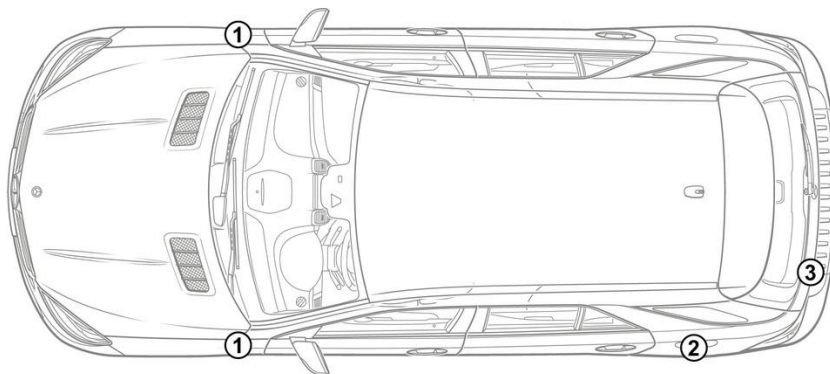
- ① Bateria 12 V
- ② Bateria de alta voltagem
- ③ Tomada de recarga de alta voltagem
- ④ Carregador on-board
- ⑤ Bateria suplementar

Airbag	Gerador de gás	Pré-tensor do cinto de segurança	Amortecedor de pressão de gás	Depósito de combustível
Unidade de comando dos sistemas de retenção	Bateria 12 V	Bateria de alta voltagem	Componentes de alta voltagem	Dispositivo de corte de alta voltagem
Dispositivo de corte de alta voltagem alternativo				

Indicação: Para mais informações, por favor consulte o nosso [guia de salvamento](#).



1. Identificação / reconhecimento

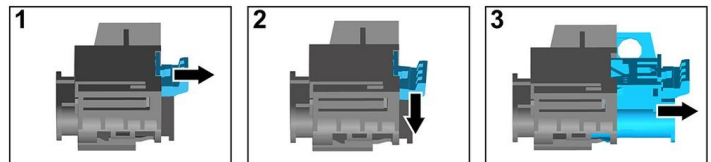
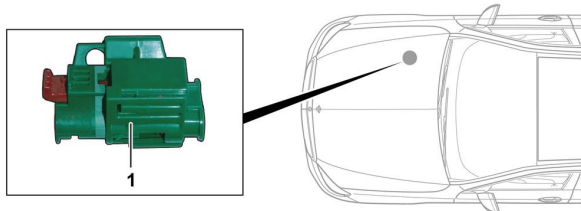


3. Neutralização dos principais perigos / regras de segurança

Desativação do sistema de alta voltagem

Em todos os outros casos, desativar o sistema de alta voltagem da seguinte forma:

Opção 1: Dispositivo de desconexão de alta voltagem



O dispositivo de desconexão de alta voltagem encontra-se no compartimento do motor no lado do acompanhante.

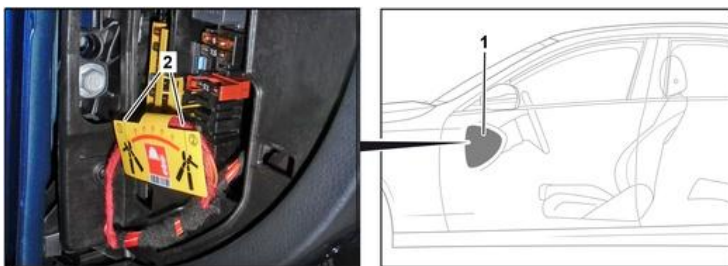


- (1) Puxar o desbloqueio
- (2) Pressionar o desbloqueio para baixo
- (3) Remover o interruptor



Opção 2: Dispositivo de desconexão de alta voltagem alternativo

O dispositivo de desconexão de alta voltagem alternativo encontra-se por baixo da cobertura da caixa de fusíveis no cockpit no lado do condutor. É assinalado com um sinal.



Retirar a cobertura (1). Cortar o cabo no lugar marcado (2).



Desconectar a bateria de 12 V

- 1. Retirar a cobertura das baterias de 12 volts.
- 2. Soltar o cabo negativo da bateria de 12 volts na união roscada e proteger contra contacto involuntário.

