

- ① 12 V 主蓄电池
- ⑤ 高压断路装置

- ② 12 V 附加蓄电池
- ⑥ 备用高压断路装置

- ③ 高压蓄电池

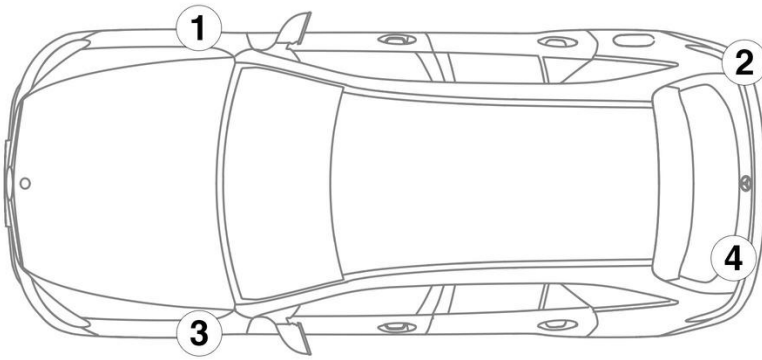
- ④ 高压充电插座

 气囊	 气体发生器	 安全带紧急拉紧器	 气压减震器	 油箱
 乘员保护系统控制单元	 12 V 蓄电池	 高压蓄电池	 高压组件	 高压断路装置
 备用高压断路装置				

提示: 详细信息请参见[救援指南](#)。



### 1. 确认/识别

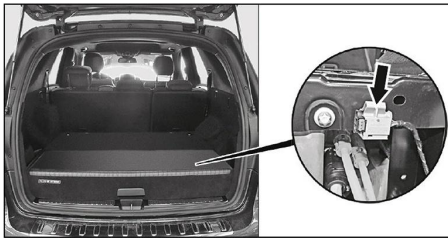


### 3. 消除威胁/安全规章

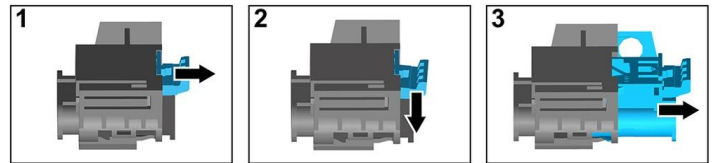
#### 停用高压系统

而在其他情况下，如下停用高压系统：

#### 选项 1: 高压断开装置



高电压切断装置位于行李箱内高电压蓄电池盖板下方。

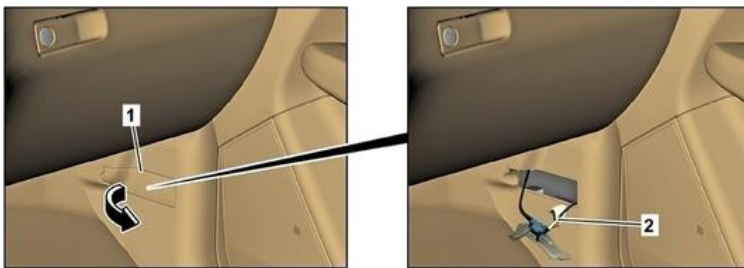


- (1) 拉动解锁机构
- (2) 将解锁机构向下按压
- (3) 拉出开关



#### 选项 2: 备用高压断开装置

备用高电压切断装置位于右侧 A 柱下部内的盖板之后。标 记有信息标签。



取下保险丝盒盖板 (1) / 将导线在标记位置 (2) 切断



为确保高压电网中不再有残余电压，关闭后等待大约 20 秒。



安全气囊和安全带拉紧器等无源安全系统将 继续由 12V 车载电气系统供电。



#### 断开 12V 电池连接

1. 取掉 12V 电池的盖板
2. 松开螺栓连接上 12V 电池的负极电缆，并将其固定好，防止无意接触。